

D

**Montage - und Betriebsanleitung
Kupplungskugel mit Halterung (KmH)**

Westfalia-Bestell-Nr.: 304 054

GB

**Installation and Operating Instructions
Coupling Ball with Bracket (CBB)**

Westfalia Order No.: 304 054

F

**Instructions de montage et d'emploi
Boule d'attelage avec support**

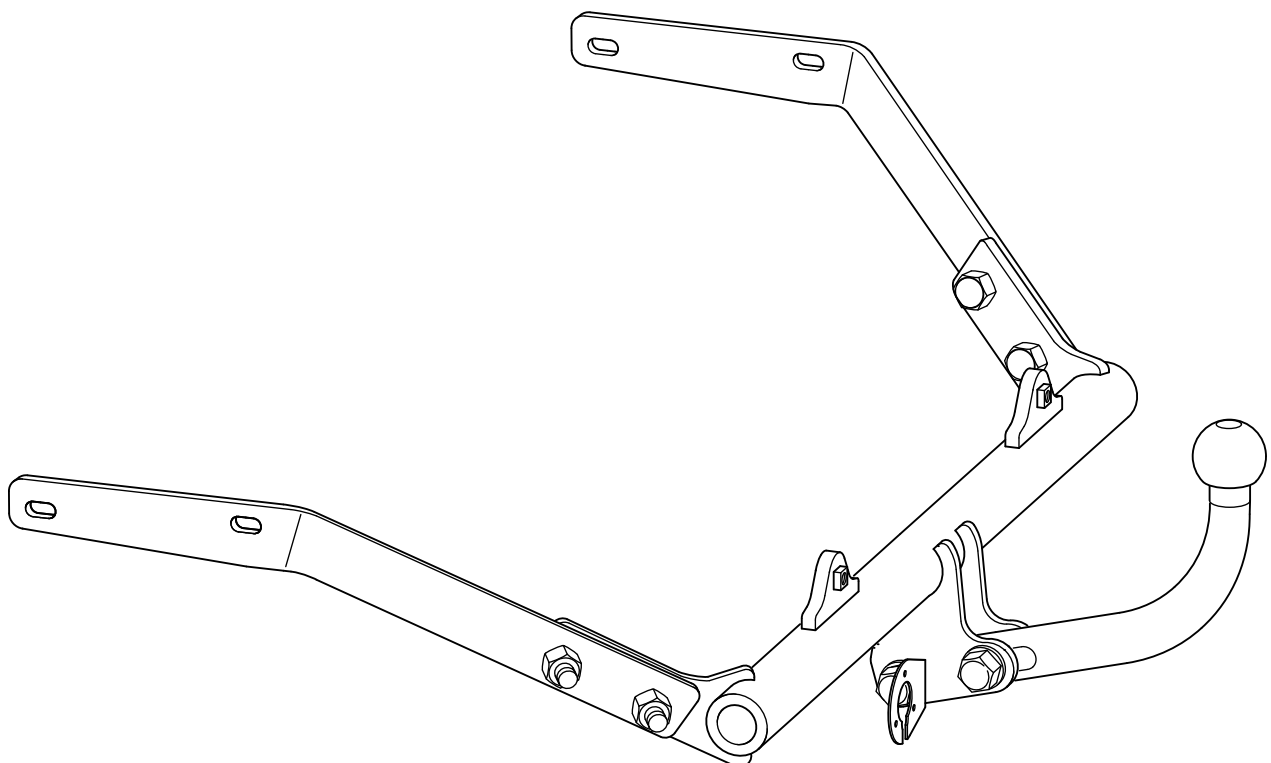
Référence Westfalia: 304 054

Référence Siarr: 5384

NL

**Montagehandleiding en gebruiksaanwijzing
trekhaak**

Westfalia-bestelnr.: 304 054



D

Montage - und Betriebsanleitung Kupplungskugel mit Halterung (KmH)

Westfalia-Bestell-Nr. : 304 054
Citroën-Teile-Nr. : KN 22 059
Typ: 304 054
EG-Genehmigungszeichen nach Richtlinie 94/20/EG: e13 00-0191

Verwendungsbereich: Citroën Berlingo, Kasten / Kombi
Citroën Multispace
Peugeot Partner, Kasten / Kombi

Amtliche Typenbezeichnung nach EG-Typengenehmigung: M?????, G?????, 5?????

Technische Daten:

Der geprüfte D - Wert beträgt 7,8 kN. Dieser entspricht zum Beispiel einer Anhängelast von 1350 kg und einem zulässigen Gesamtgewicht von 1900 kg. Die geprüfte Stützlast beträgt 70 kg.

Für den Fahrbetrieb sind die Angaben des Fahrzeugherstellers bzgl. Anhängelast und Stützlast maßgebend, wobei die geprüften Werte nicht überschritten werden dürfen

Hinweise :

Die KmH ist ein Sicherheitsteil und darf nur von Fachpersonal montiert werden. Sofern Ersatzteile erforderlich werden, dürfen auch diese nur von Fachpersonal am unbeschädigten Originalteil verbaut werden.

Jegliche Änderung bzw. Umbauten an der KmH sind unzulässig. Sie führen überdies zum Erlöschen der Betriebserlaubnis.

Bei Fahrt mit Anhänger sind die Fahrhinweise in der Betriebsanleitung des Fahrzeugherstellers zu beachten.

Die Anhänger müssen mit einer entsprechenden Zugkugelkupplung ausgerüstet sein. Muß durch den Anbau der KmH die Abschleppöse entfernt werden, dient die KmH als Ersatz hierfür, sofern die zulässige Anhängelast nicht überschritten wird und der Abschleppvorgang auf verkehrsüblichen Straßen erfolgt.

Die Kugel bzw. Kupplung ist sauberzuhalten und zu fetten.

Achtung : Bei Benutzung von Spurstabilisierungseinrichtungen, wie z.B. der Westfalia "SSK" muß die Kupplungskugel fettfrei sein.

Die Hinweise in der Bedienungsanleitung beachten!

Der Durchmesser der Kugel ist von Zeit zu Zeit zu überprüfen.
Sobald an einer beliebigen Stelle ein Durchmesser von 49 mm oder kleiner erreicht ist, darf die KmH aus Sicherheitsgründen nicht mehr benutzt werden.

Die vom Fahrzeughersteller serienmäßig genehmigten Befestigungspunkte sind eingehalten.
Nationale Richtlinien über die Anbauabnahmen sind zu beachten.
Diese Montage- und Betriebsanleitung ist den Kfz. - Papieren beizufügen.

Allgemeine Montagehinweise :

Isoliermasse bzw. Unterbodenschutz am Kfz. - falls vorhanden - im Bereich der Anlagefläche der KmH entfernen. Blanke Karosseriestellen mit Rostschutzfarbe streichen.

Elektrische Anlage 7 - polig gemäß DIN V 1724 montieren.
Elektrische Anlage 13 - polig gemäß ISO 11446 montieren.

Sämtliche Befestigungsschrauben der KmH nach ca. 1000 Anhänger - km nachziehen.

Diese KmH einschließlich aller Montageteile wiegt 16,5 kg. Bitte berücksichtigen Sie, daß sich das Leergewicht Ihres Kfz. nach Montage der KmH um diesen Betrag erhöht.

Umfang der Kupplungskugel mit Halterung

Pos.	Bezeichnung	Anzahl
1	KmH-Grundteil	1
2	Strebe links	1
3	Strebe rechts	1
4	Kugelstange	1
5	Steckdosenhalter	1
6	Sechskantschraube M 12 x 70, Festigkeitsklasse 10.9	2
7	Sechskantschraube M 10 x 95, Festigkeitsklasse 8.8	4
8	Sechskantschraube M 10 x 30, Festigkeitsklasse 8.8	4
9	Sechskantschraube M 8 x 25, Festigkeitsklasse 10.9	2
10	Sechskantmutter M 12, Festigkeitsklasse 10	2
11	Sechskantmutter M 10, Festigkeitsklasse 8	8
12	Scheibe 13 x 24 x 2	3
13	Scheibe 10,5 x 30 x 3	12
14	Scheibe 8,5 x 24 x 2	2
15	Distanzplatte, 8 dick	4
16	Distanzrohr 15,8 x 10,2 x 51,5 lg.	4
17	Montage- und Betriebsanleitung	1
18	Kugelschutzkappe	1

Lieferbare Ersatzteilmfänge der Kupplungskugel mit Halterung

Ersatzteil-Nr.:

Bezeichnung:

904 054 650 001

VPE. Befestigungsteile Pos. 5 - 18

Montageanleitung :

- 1.) Das Reserverad demontieren. Den markierten Bereich in der Mitte des hinteren Stoßfängers von unten ausschneiden.
- 2.) Das KmH - Grundteil " 1 " in den Stoßfänger bringen und bei " a " lose mit dem Heckabschlußblech anhand der Skt.-Schrauben M 8 x 25 und Scheiben 8,5 x 24 x 2 verschrauben.
- 3.) Die Distanzrohre " 16 " von außen in die Längsträger bei " b " einsetzen und mit den Skt.-Schrauben M 10 x 95, Scheiben 10,5 x 30 x 3 und Skt.-Mutter M 10 von innen lose mit den Distanzplatten " 15 " und den Streben " 2 " links und " 3 " rechts verschrauben.
- 4.) Die Streben " 2 " und " 3 " von außen lose mit den Seitenteilen des Grundteiles bei " c " anhand der Skt.-Schrauben M 10 x 30, Scheiben 10,5 x 30 x 3 und Skt.-Mutter M10 verschrauben.
- 5.) Falls sich das Endrohr der Abgasanlage zu nah an der KmH befindet, muß der Endschalldämpfer gedreht werden. Hierzu muß die Schelle, die um den Endschalldämpfer gelegt ist, gelöst werden. Auch die Schelle, die um die Verbindungsstelle direkt vor dem Endschalldämpfer gelegt ist, muß gelöst werden. Nun den Endschalldämpfer von der KmH wegdrehen. Die Schellen wieder festschrauben. Falls erforderlich den Stoßfänger um das Endrohr freischneiden.
- 6.) Die Kugelstange " 4 " zwischen die Verbindungsbleche des Grundteiles bringen und bei " d " anhand der Skt.-Schrauben M 12 x 70, Scheiben 13 x 24 x 2 und Skt.-Mutter lose verschrauben. Der Steckdosenhalter " 5 " ist auf der linken Seite wahlweise vorne oder hinten mit anzuschrauben.
- 7.) Die KmH mit den Einzelkomponenten ausrichten und alle Schrauben bzw. Mutter gleichmäßig fest anziehen.

Anzugsdrehmoment bei "d" für

M 12 = 95 Nm, (Festigkeitsklasse 10.9/10)

Anzugsdrehmoment bei "b" und "c" für

M 10 = 40 Nm, (Festigkeitsklasse 8.8/8)

Anzugsdrehmoment bei "a" für

M 8 = 30 Nm, (Festigkeitsklasse 10.9/10)

- 8.) Reserverad wieder einsetzen.

Änderungen vorbehalten.

Installation and Operating Instructions

Coupling Ball with Bracket (CBB)

Westfalia Order No.: 304 054
Type: 304 054
EC Approval No. as per Directive 94/20/EC: e13 00-0191

Application: Citroën Berlingo, van / estate car,
Citroën Multispace,
Peugeot Partner, van / estate car
EC Authorised Designation: M?????, G?????, 5?????

Technical Data:

The tested D-value is 7,8 kN. This corresponds, for example, to a towed weight of 1350 kg and a permissible total weight of 1900 kg. The tested trailer nose weight is 70 kg. For driving, the data of the vehicle manufacturer with regard to the towed weight and trailer nose weight are decisive, whereby the tested values of the CBB may not be exceeded.

Notes:

The CBB is a safety part and may only be mounted by specially trained personnel. Should spare parts be required, these may also only be mounted on the undamaged original-equipment part by specially trained personnel.

No changes or modifications to the CBB are permitted.

When driving with a trailer, observe the driving instructions in the vehicle manufacturer's operating instructions.

The trailer must be equipped with an appropriate towing coupling ball.

If installing the CBB necessitates the removal of the towing eye, the CBB serves as a replacement, provided the permissible towed weight is not exceeded and the towing takes place on normal roads.

The ball and coupling must be kept clean and greased.

Important: When using track stabilising devices, e.g. the Westfalia "SSK", the coupling ball must be grease-free.

Follow the instructions in the operating instructions.

Check the ball diameter from time to time.

As soon as a diameter of 49.0 mm is reached at any given point, the CBB may no longer be used for safety reasons.

The fixing points specified as standard must be observed.

National guidelines concerning official approval of auxiliaries must be observed.

These installation and operating instructions must be enclosed with the vehicle papers.

General Installation Instructions:

If present, remove insulating compound and/or underseal in the area of the CBB contact surfaces. Coat bare bodywork with anti-corrosion paint.

Mount 7-pin electrical system as per DINV 72570.

Mount 13-pin electrical system as per ISO 11446.

Retighten all mounting bolts of the CBB after approx. 1,000 towing km.

This CBB including all mounting parts weighs 16,5 kg. Please take into account that the curb weight of your vehicle is increased by this amount after mounting the CBB.

Parts of Coupling Ball with Bracket

Item	Description	Qty.
1	CBB basic component	1
2	Strut - left	1
3	Strut - right	1
4	Tow bar	1
5	Socket holder	1
6	Hexagon bolt M 12 x 70, strength class 10.9	2
7	Hexagon bolt M 10 x 95, strength class 8.8	4
8	Hexagon bolt M 10 x 30, strength class 8.8	4
9	Hexagon bolt M 8 x 25, strength class 10.9	2
10	Hexagon nut M 12, strength class 10	2
11	Hexagon nut M 10, strength class 8	8
12	Washer 13 x 24 x 2	3
13	Washer 10.5 x 30 x 3	12
14	Washer 8.5 x 24 x 2	2
15	Spacing plate, thickness 8	4
16	Spacing pipe, 15.8 x 10.2 x 51.5, length	4
17	Mounting and operating instructions	1
18	Protective cap for ball	1

Available Spare Parts for Coupling Ball with Bracket

Spare Part No.	Description
904 054 650 001	Pack. Mounting parts, items 5 - 18

Installation Instructions:

- 1.) Remove spare wheel. Cut out the marked area at the centre of the rear bumper from underneath.
- 2.) Insert the CBB - basic component "1" in the bumper and screw it onto the rear wall at point "a", but do not tighten, with the hexagon bolts M 8 x 25 and washers 8.5 x 24 x2.
- 3.) Insert the spacing pipe "16" into the chassis beam from the outside at point "b" and, from the inside, screw it onto the spacing plates "15" and the struts "2" and "3" loosely both on the left and right-hand sides using the hexagon bolts M 10 x 95, washers 10.5 x 30 x 3 and hexagon nuts M 10.
- 4.) From the outside, screw the struts "2" and "3", but do not tighten, onto the side sections of the basic component at point "c" using the hexagon bolts M 10 x 30, washers 10.5 x 30 x 3 and hexagon nuts M10.
- 5.) If the exhaust-pipe end of the exhaust system is too close to the trailer hitch, the end muffler has to be rotated. To do so, the clip that is around the end muffler has to be released. The clip around the connection points also has to be released. Rotate the end muffler away from the trailer hitch. Tighten the clips again. If necessary, cut away the bumper around the exhaust-pipe end.
- 6.) Insert the tow bar "4" between the connection plates of the basic component and screw it on, but do not tighten, at point "d" using the hexagon bolts M 12 x 70, washers 13 x 24 x 2 and hexagon nuts. The socket holder "5" must also be screwed on at the left-hand side either at the front or back.
- 7.) Align the CBB with the individual components and tighten all bolts and nuts evenly.

Tightening torque at "d" for	M 12 =	95 Nm, (strength class 10.9/10)
Tightening torque at "b" and "c" for	M 10 =	40 Nm, (strength class 8.8/8)
Tightening torque at "a" for	M 8 =	30 Nm, (strength class 10.9/10)

- 8.) Put the spare wheel back in place.

Subject to change.

Instructions de montage et d'emploi

Boule d'attelage avec support

Référence Westfalia:	304 054
Référence Siarr:	5384
Type:	304 054
Référence d'homologation CE selon la directive 94/20/CE:	e13 00-0191

Domaine d'utilisation:	Citroën Berlingo, camionnette/break Citroën Multispace Peugeot Partner, camionnette/break
------------------------	---

Désignation du type officielle suivant l'autorisation du type CE: M?????, G?????, 5?????

Caractéristiques techniques:

La valeur D contrôlée est de 7,8 kN. Celle-ci correspond par exemple à une charge remorquée de 1350 kg et à un poids total admissible de 1900 kg. La charge d'appui contrôlée est de 70 kg. Les indications du constructeur du véhicule concernant la charge remorquée et la charge d'appui sont déterminantes pour la marche du véhicule; toutefois, il ne faut pas dépasser les valeurs contrôlées.

Remarques:

La boule d'attelage est une pièce de sécurité qui doit seulement être montée par des spécialistes. Si des pièces de rechange sont nécessaires, celles-ci doivent aussi être montées seulement par des spécialistes sur la pièce d'origine non endommagée.

Toutes modifications ou transformations sur la boule d'attelage sont interdites.

Si on circule avec une remorque, il faut respecter les informations concernant la marche figurant sur les instructions d'emploi du constructeur du véhicule.

Les remorques doivent être équipées d'un attelage à boule de traction correspondant. Si l'anneau de remorquage doit être enlevé pour le montage de la boule d'attelage avec support, cette boule d'attelage sert alors de dispositif de remplacement dans la mesure où la charge de remorquage admissible n'est pas dépassée et si le remorquage est effectué sur des routes pour circulation normale.

La boule ou l'attelage doivent être maintenus propres et il faut les graisser.

Attention! Si on utilise des dispositifs de stabilisation de la voie, p.ex.: le dispositif „SSK“ de Westfalia, la boule d'attelage doit être exempte de graisse.
Il faut respecter les indications des instructions d'emploi.

De temps en temps, il faut contrôler le diamètre de la boule.

Dès qu'à un endroit quelconque, on atteint le diamètre de 49 mm ou moins, pour des raisons de sécurité, il ne faut plus utiliser la boule d'attelage et son support.

Les points de fixation homologués en série par le constructeur sont respectés.

Les dispositions nationales relatives aux contrôles de réception doivent être respectées.

Cette notice de montage et d'utilisation doit être jointe aux documents du véhicule.

Indications générales de montage:

S'il y en a, enlever le mastic isolant et/ou la couche de protection du dessous de caisse sur le véhicule, au voisinage de la surface d'appui de la boule d'attelage. Badigeonner d'une couche antirouille les surfaces nues de la carrosserie en utilisant de la peinture antirouille.

Monter l'installation électrique à 7 pôles suivant la norme DIN V 72 570.

Monter l'installation électrique à 13 pôles suivant la norme ISO 11446.

Au bout d'environ 1.000 km de remorquage resserrer toutes les vis de fixation de la boule d'attelage et du support.

Cette boule d'attelage et le support, y compris toutes les pièces de montage, pèsent 16,5 kg. Veuillez donc tenir compte que la poids à vide de votre véhicule, après le montage de la boule d'attelage et du support, augmente de cette valeur.

Étendue de livraison de la boule d'attelage et du support

Rep.	Désignation	Qté
1	Pièce de base KmH	1
2	Barre de raccordement gauche	1
3	Barre de raccordement droite	1
4	Barre à boule	1
5	Support de prise	1
6	Vis à tête hexagonale M 12 x 70, classe de résistance 10.9	2
7	Vis à tête hexagonale M 10 x 95, classe de résistance 8.8	4
8	Vis à tête hexagonale M 10 x 30, classe de résistance 8.8	4
9	Vis à tête hexagonale M 8 x 25, classe de résistance 10.9	2
10	Écrou hexagonal M 12, classe de résistance 10	2
11	Écrous hexagonaux M 10, classe de résistance 8	8
12	Rondelles 13 x 24 x 2	3
13	Rondelles 10,5 x 30 x 3	12
14	Rondelles 8,5 x 24 x 2	2
15	Plaques entretoises épaisseur 8	4
16	Tubes d'écartement 15,8 x 10,2 x 51,5 de longueur	4
17	Instructions de montage et d'emploi	1
18	Capuchon de protection de la boule	1

Étendues de livraison des pièces de rechange disponibles de la boule d'attelage avec le support

N° de pièce de rechange	Désignation
904 054 650 001	Pièces de fixation VPE., rep. 5 - 18

Instructions de montage:

- 1.) Démontez la roue de secours. Découpez par en bas la zone marquée au milieu de l'amortisseur de chocs arrière.
- 2.) Montez la pièce de base KmH " 1 " dans l'amortisseur de chocs et sur " a " vissez, sans serrer, la tôle de fermeture du hayon en utilisant les vis à tête hexagonale M 8 x 25 et les rondelles 8,5 x 24 x 2.
- 3.) Placez les tubes d'écartement "16" de l'extérieur sur "b" dans le longeron et vissez de l'intérieur, sans serrer, les plaques entretoises "15" et les barres de raccordement gauche "2" et "3" droite en utilisant les vis à tête hexagonale M 10 x 95, les rondelles 10,5 x 30 x 3 et les écrous hexagonaux M 10.
- 4.) Vissez, sans serrer, les barres de raccordement "2" et "3" de l'extérieur sur les pièces latérales de la pièce de base sur "c" en utilisant les vis à tête hexagonale M 10 x 30, les rondelles 10,5 x 30 x 3 et les écrous hexagonaux M 10.
- 5.) Si le tuyau final du dispositif d'échappement se trouve trop près de l'attelage, il convient de faire pivoter le silencieux final. Le collier placé autour du silencieux final doit alors être desserré. Le collier placé autour de la jonction, directement devant le silencieux final, doit lui aussi être desserré. Le silencieux final de l'attelage peut ensuite être pivoté vers l'extérieur. Revissez les colliers. Si nécessaire, découpez le pare-chocs autour du tuyau final.
- 6.) Mettez la barre à boule "4" entre les tôles de liaison de la pièce de base et vissez sur "d", sans serrer, en utilisant les vis à tête hexagonale M 12 x 70, les rondelles 13 x 24x2 et les écrous hexagonaux. Il faut visser le support de prise "5" sur le côté gauche, au choix, devant ou derrière.
- 7.) Alignez la pièce KmH et les divers composants et serrez à fond uniformément toutes les vis et tous les écrous.

Couple de serrage sur "d" pour	M 12 = 95 Nm (classe de résistance 10.9/10)
Couple de serrage sur "b" et "c" pour	M 10 = 40 Nm (classe de résistance 8.8/8)
Couple de serrage sur "a" pour	M 8 = 30 Nm (classe de résistance 10.9/10)

- 8.) Remonter la roue de secours

Tous droits de modifications réservés.

Montagehandleiding en gebruiksaanwijzing kogeltrekhaak met houder (kmh)

Westfalia-bestelnr.: 304 054
Type: 304 054
EG-goedkeuringsnr. volgens richtlijn 94/20/EG: e13 00-0191

Model: Citroën Berlingo, gesloten opbouw/
 gesloten opbouw met ramen
 Citroën Multispace
 Peugeot Partner, gesl.opbouw/met ramen

Typeaanduiding volgens EG-goedkeuringsnr.: M?????, G?????, 5?????

Technische gegevens:

De goedgekeurde D - waarde bedraagt 7,8 kN. Dit komt overeen met een getrokken gewicht van 1350 kg en een totaal gewicht van 1900 kg. De goedgekeurde maximale kogeldruk bedraagt 70 kg.

De specificaties van de voertuigfabrikant met betrekking tot het getrokken gewicht en maximale kogeldruk zijn echter bindend. De goedgekeurde waarden mogen niet worden overschreden.

Opmerkingen:

De kogeltrekhaak met houder is een veiligheidskritische component die uitsluitend door vakkundig personeel mag worden gemonteerd. Indien vervanging van onderdelen daarvan vereist is, mogen ook deze delen uitsluitend door vakkundig personeel aan onbeschadigde originele onderdelen gemonteerd worden.

Elke wijzigingen c.q. aanpassing aan de trekhaak is ontoelaatbaar en heeft bovendien het vervallen van de homologatie (type goed keur) tot gevolg.

Bij het rijden met aanhangwagens dient rekening te worden gehouden met de desbetreffende aanwijzingen in het instructieboek van de voertuigfabrikant.

De aanhangwagens moeten van een passende trekkogelkoppeling voorzien zijn. Indien door de montage van de kogeltrekhaak met houder het sleepoog verwijderd moet worden, dient de trekhaak als vervanger hiervan mits het toelaatbare getrokken gewicht niet overschreden wordt en het voertuig over de openbare verkeersweg gesleept wordt.

De kogel resp. koppeling moet schoongehouden en ingevet worden.

Let op : Bij het gebruiken van spoorstabilisatoren, zoals bijvoorbeeld de Westfalia "SSK" moet de koppelingskogel vetvrij zijn.

Let u op de opmerkingen in de gebruiksaanwijzing!

De diameter van de kogel moet van tijd tot tijd gecontroleerd worden.
Zodra op een bepaalde plaats de diameter nog maar 49 mm of minder is, mag de kogeltrekhaak met houder om veiligheidsredenen niet meer gebruikt worden.

De door de voertuigfabrikant standaard toegestane bevestigingspunten zijn aangehouden.
Nationale richtlijnen betreffende de montagegoedkeuring moeten in acht worden genomen.
Deze montage- en gebruikshandleiding dient aan de voertuigdocumenten te worden toegevoegd.

Algemene opmerkingen voor de montage :

Verwijder het isolatiemateriaal resp. de roestwerende laag aan de onderzijde van de wagen - indien aangebracht- op de plaatsen waar de kogeltrekhaak met houder moet worden bevestigd.
Blanke metalen delen van het koetswerk behandelen met roestwerende verf voor montage.

De elektrische installatie 7 - polig overeenkomstig DINV 72570 monteren.
De elektrische installatie 13 - polig overeenkomstig ISO 11446 monteren.

Alle bevestigingsbouten van de kogeltrekhaak met houder natrekken na ca. 1000 km met aanhangwagen te hebben gereden.

Deze kogeltrekhaak met houder met inbegrip van de voor de montage geleverde onderdelen weegt 16,5 kg. Wilt u er rekening mee houden, dat het eigen gewicht van het voertuig na het monteren van de trekhaak met dit gewicht verhoogd is.

Alleen voor Nederland:

Deze montagehandleiding dient in verband met het aanbrengen van de kogeltrekhaak met houder, bij het onderzoek van het voertuig ten behoeve van de aanvulling/wijziging van het kentekenbewijs aan de met het onderzoek belaste ambtenaar van de Rijksdienst voor het Wegverkeer ter inzage te worden overhandigd.

Pakket kogeltrekhaak met houder

Pos.	Benaming	Aantal
1	Houder	1
2	Strip links	1
3	Strip rechts	1
4	Kogelstang	1
5	Houder contactdoos	1
6	Zeskantbout M 12 x 70, kwaliteit 10.9	2
7	Zeskantbout M 10 x 95, kwaliteit 8.8	4
8	Zeskantbout M 10 x 30, kwaliteit 8.8	4
9	Zeskantbout M 8 x 25, kwaliteit 10.9	2
10	Zeskantmoer M 12, kwaliteit 10	2
11	Zeskantmoer M 10, kwaliteit 8	8
12	Onderlegging 13 x 24 x 2	3
13	Onderlegging 10,5 x 30 x 3	12
14	Onderlegging 8,5 x 24 x 2	2
15	Afstandsplaat, 8 mm dik	4
16	Afstandsbus 15,8 x 10,5 x 51,5 lang	4
17	Montagehandleiding en gebruiksaanwijzing	1
18	Beschermkapje kogel	1

Leverbare vervangingsonderdelen van de kogeltrekhaak met houder

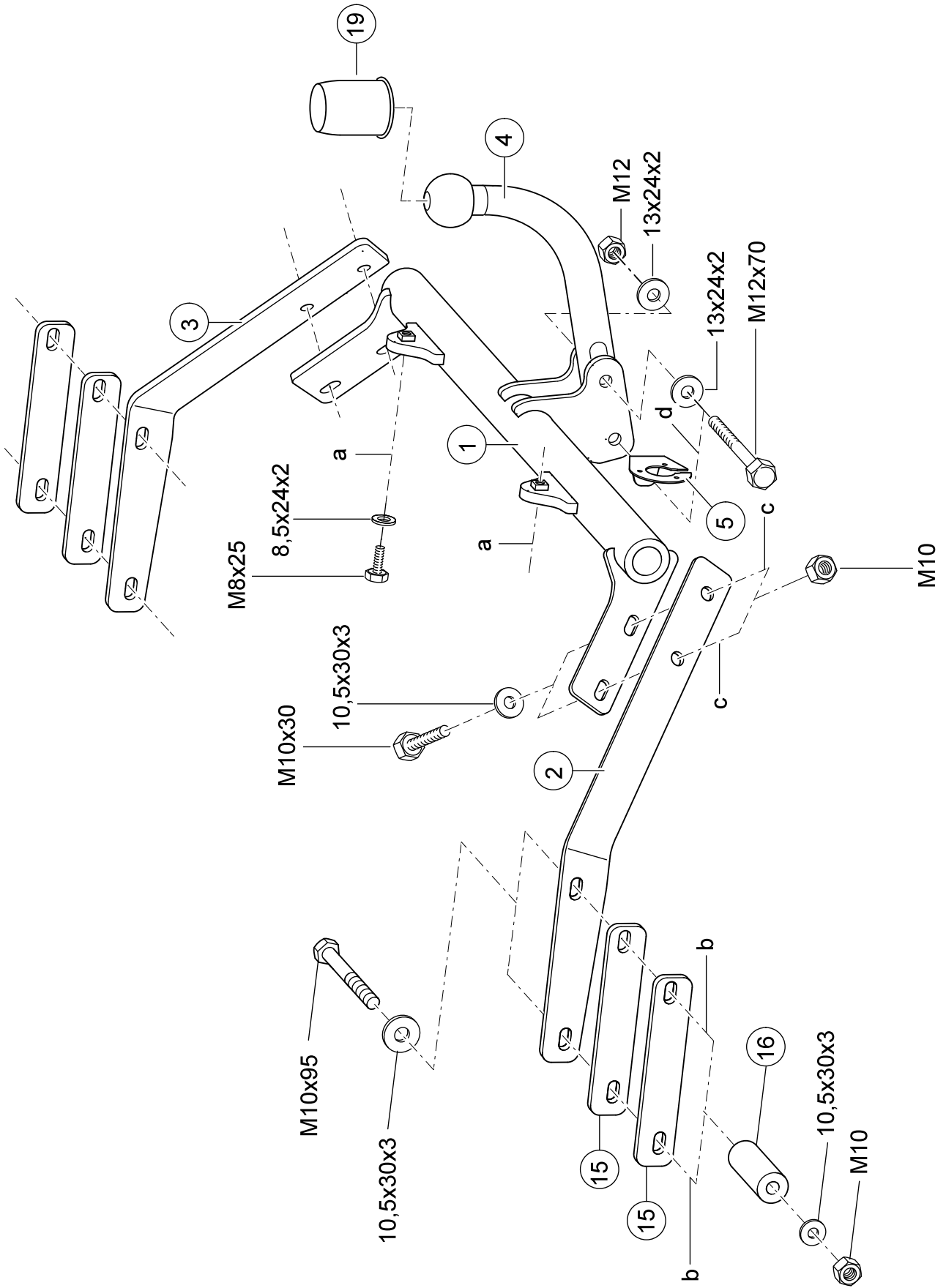
Onderdeelnr.	Benaming
904 054 650 001	VPE. onderdelen Pos 5-18

Montagehandleiding:

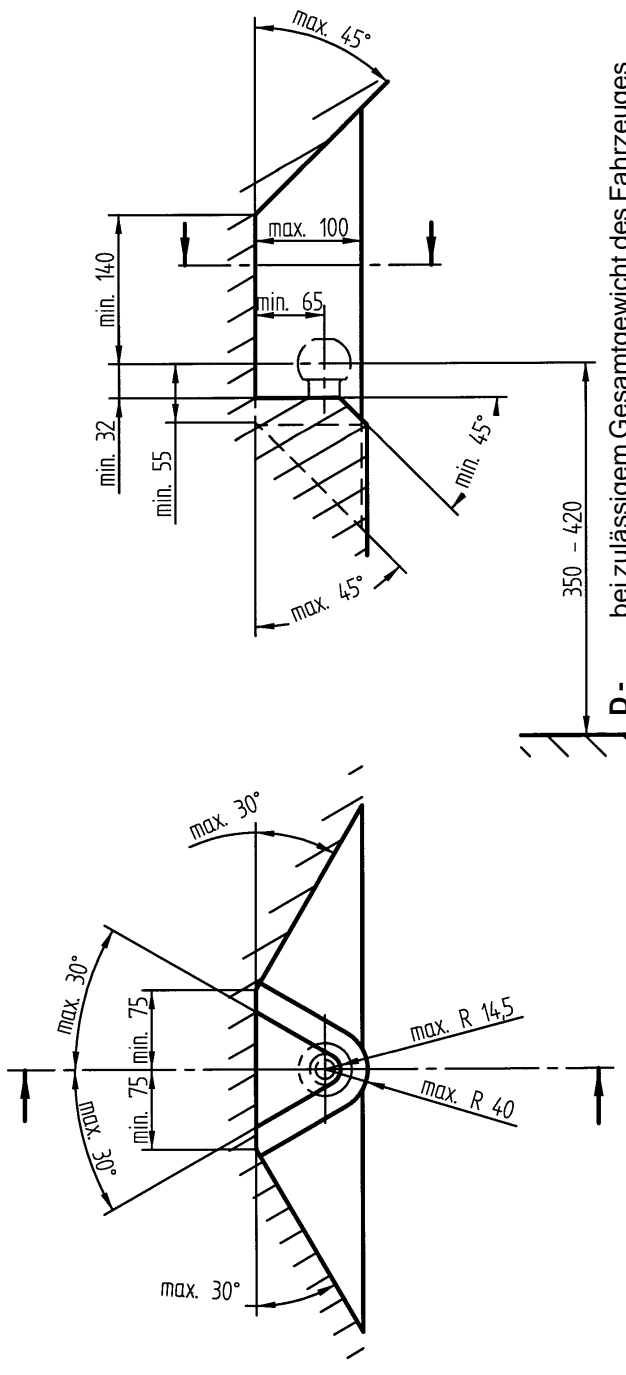
- 1.) Reservewiel verwijderen. Het gemarkeerde vlak in het midden van de achterbumper van onderaf uitsnijden.
- 2.) Basiselement van de trekhaak " 1 " in de bumper brengen en bij " a " met de achtertussenplaat met de zeskantbouten M 8 x 25 en onderleggingen 8,5 x 24 x 2 losjes vastschroeven.
- 3.) De afstandsbussen " 16 " van buitenaf in de carrosseriebalken bij " b " aanbrengen en met de bouten M 10 x 95, de onderleggingen 10,5 x 30 x 3 en de moeren M 10 van binnenuit losjes bevestigen met de afstandsplaten " 15 ", de steunbalken " 2 " links und " 3 " rechts.
- 4.) De steunbalken " 2 " en " 3 " van buitenaf losjes bevestigen aan de zijanten van het basiselement bij " c " met de zeskantbouten M 10 x 30, de onderleggingen 10,5 x 30 x 3 en de zeskantmoeren M10.
- 5.) Indien zich de eindpijp van de uitlaat te dicht bij de koppelingskogel met houder bevindt, dan moet de eindgeluiddemper worden gedraaid. Hiervoor dient de beugel die rond de eindgeluiddemper is gelegd te worden losgemaakt. Ook de beugel die rond de verbinding onmiddellijk voor de eindgeluiddemper is aangebracht, moet worden losgemaakt. De eindgeluiddempler nu van de koppelingskogel met houder wegdraaien. De beugels opnieuw vastschroeven. Indien nodig, de bumper rond de eindpijp vrijsnijden.
- 6.) Kogelstang " 4 " tussen de verbindingsplaten van het basiselement van de trekhaak aanbrengen en bij " d " met de zeskantbouten M 12 x 70, de onderleggingen 13 x 24 x 2 en de zeskantmoeren losjes vastmaken. De montageplaat voor de contactdoos " 5 " moet aan de linker zijde naar keuze voor of achter worden bevestigd.
- 7.) De trekhaak met de nog losse delen richten en alle bouten, resp. moeren gelijkmatig vastzetten.

Aanhaalmoment bij "d" voor M 12 = 95Nm, (kwaliteit 10.9/10)
Aanhaalmoment bij "b" en "c" voor M 10 = 40Nm, (kwaliteit 8.8/8)
Aanhaalmoment bij "a" voor M 8 = 30Nm, (kwaliteit 10.9/10)
- 8.) Reservewiel weer plaatsen.

Wijzigingen voorbehouden.



- D -** Der Freiraum nach Anhang VII, Abbildung 30 der Richtlinie 94/20/EG ist zu gewährleisten.
- DK -** Frirommet skal overholdes iht. bilag VII, fig. 30 i direktiv 94/20/EF.
- CZ -** Volný prostor ve smyslu Přílohy VII, obr. 30 Směrnice č. 94/20/EG musí být zaručen.
- E -** Debe garantizarse el espacio libre, conforme al anexo VII, figura 30 de la directiva comunitaria CE/94/20.
- F -** La zone de dégagement doit être garantie conformément à l'annexe VII, illustration 30 de la directive 94/20/CE.
- FIN -** Vapaa tila on taattava direktiivin 94/20/EY liitteen VII, kuvan 30 mukaisesti.
- GB -** The clearance specified in appendix VII, diagram 30 of guideline 94/20/EG must be guaranteed.
- GR -** Πρέπει να εξασφαλίζεται ο ελεύθερος χώρος σύμφωνα με το παράρτημα VII, εικόνα 30 της Οδηγίας 94/20/EOK.
- H -** Biztosítani kell a 94/20/EK irányelv szerinti, VII. számú függelék 30. ábrában jelölt szabad teret.
- I -** Deve essere garantito lo spazio libero secondo l'allegato VII, figura 30 della direttiva 94/20/CE.
- N -** Frirommet etter tillegg VII, avbildning 30 i direktiv 94/20/EEC skal overholdes.
- NL -** De tussenruimte conform supplement VII, afbeelding 30 van de richtlijn 94/20/EG moet in acht worden genomen.
- P -** Garantir a zona livre, conforme Anexo VII, gráfico 30 da Norma 94/20/CE.
- PL -** Należy zagwarantować przestrzeń swobodną według załącznika VII, ilustracja 30 wytycznej 94/20/EG.
- S -** Spelrummet enligt bilaga VII, figur 30 i riktlinje 94/20/EG skall garanteras.
- SLO -** Zagotoviti zračnost po priklopu VII, slika 30, smernice 94/20/EG.
- SK -** Volný priestor v zmysle Prílohy VII, obr. 30 Smernice č. 94/20/EG musí byť zaručený.
- TR -** 94/20/EG Yönetmeliði, Ek VII, Resim 30'da belirtilen serbest alan b yrak lmal yd r.



- D -** bei zulässigem Gesamtgewicht des Fahrzeuges
- DK -** ved tilladt samlet vægt for køretøjet
- CZ -** při celkové přípustné hmotnosti vozidla
- E -** con peso total autorizado del vehículo
- F -** pour poids total en charge autorisé du véhicule
- FIN -** ajoneuvon suurimmalla sallitulla kokonaispainolla
- GB -** at laden weight of the vehicle
- GR -** για το επιτρεπτό μικτό βάρος του οχήματος
- H -** a jármű megengedett össztömege esetén
- I -** per un peso complessivo ammesso del veicolo
- N -** ved kjøretøyetts tillatte totalvekt
- NL -** bij toelaatbaar totaal gewicht van het voertuig
- P -** com o peso total permitido do veículo
- PL -** przy dopuszczalnym ciężarze całkowitym pojazdu
- S -** vid fordonets tillåtna totalvikt
- SLO -** pri dovoljeni skupni teži vozila
- SK -** pri celkovej prípustnej hmotnosti vozidla
- TR -** Tabýtýn azami toplam ađýnýđýnda



ahkupplungen.de