

PRZEZNACZENIE

Hak kulowy **V-058** jest przeznaczony do holowania przyczepy. Hak ten posiada aktualne Świadcstwo Homologacji uprawniające do oznaczenia wyrobu znakiem homologacji **E20**.

WARUNKI MONTAŻU

Hak kulowy **V-058** może być używany i eksploatowany w samochodzie o właściwym stanie technicznym elementów nadwozia. Hak musi być zamontowany i eksploatowany w samochodzie zgodnie z niniejszą instrukcją.

Wszystkie śruby i nakrętki występujące w haku kulowym muszą być dokręcone odpowiednim momentem obrotowym (M_0) o wartościach podanych w poniższej tabeli (dla śrub w klasie 8.8):

M8	-	25 (Nm)	M12	-	85 (Nm)
M10	-	50 (Nm)	M16	-	200 (Nm)

WARUNKI EKSPLOATACJI

Hak kulowy **V-058** posiada tabliczkę znamionową określającą prawidłowe i bezpieczne obciążenie haka, tj.:

Typ: V-058 A50-X E20 55R-01 1520 D = 9,2 kN S = 75 kg R = 1800 kg	Numer katalogowy haka kulowego Klasa haka kulowego (urządzenia sprzęgającego) Nr. świadectwa Homologacji haka Teoretyczna siła odniesienia działająca na hak kulowy Max. dopuszczalne obciążenie pionowe kuli haka Max. dopuszczalne obciążenie holowanej przyczepy
---	--

Podczas eksploatacji poszczególne elementy haka kulowego powinny być utrzymane w należytnym stanie technicznym i zabezpieczone przed działaniem korozji. W czasie holowania przyczepa musi być złączona dodatkowym elastycznym złączem o odpowiedniej wytrzymałości (linka, łańcuch). W czasie eksploatacji haka kulowego należy okresowo sprawdzać połączenia śrubowe, a w przypadku poluzowania nakrętek należy je dokręcić.

MONTAŻ

Hak kulowy **V-058** składa się z następujących elementów.

- | | | | |
|-------------------------------------|----------|-----------------------------|----------|
| 1. Korpus haka | - 1 szt. | 6. Śruba M12x65 | - 2 szt. |
| 2. Kula haka | - 1 szt. | 7. Podkładka sprężysta 10,2 | - 4 szt. |
| 3. Uchwyt do gniazda elektrycznego | - 1 szt. | 8. Podkładka sprężysta 12,2 | - 2 szt. |
| 4. Podkładka specjalna 40/ 10,5x2,5 | - 4 szt. | 9. Podkładka zwykła 13,0 | - 2 szt. |
| 5. Śruba M10x35 | - 4 szt. | 10. Nakrętka M12 | - 2 szt. |

W celu zamontowania haka kulowego **V-058** należy przestrzegać poniższego opisu:

1. Montaż haka kulowego **wymaga podcinania** zderzaka tylnego w samochodzie.
2. Zdemontować zderzak tylny samochodu.
3. Odkręcić wzmocnienie zderzaka tylnego oraz rozkręcić hak na elementy montażowe.
4. Usunąć zaślepki z otworów znajdujących się na zewnętrznych ściankach (bokach) podłużnic przeznaczonych fabrycznie do zamocowania haka kulowego.
5. Wsunąć korpus haka (1) do wewnątrz podłużnic a następnie skręcić z nimi poprzez w/w otwory śrubami M10x35 (5) z podkładkami specjalnymi 40/ 10,5x2,5 (4) i podkładkami sprężystymi 10,2 (7).

14.12.2016.

Nr kat. V-058

6. Przyłożyć tylny zderzak do samochodu, wytrasować i dokonać wycięcia (o wielkości ~60x80 mm lub ~80x90 mm lub ~75x80 mm) - patrz rysunek.
7. Zamontować zderzak tylny.
8. Przykręcić kulę haka (2) do korpusu haka (1) śrubami M12x65 (6) wraz z podkładkami zwykłymi 13,0 (9), sprężystymi 12,2 (8) i nakrętkami M12 (10), przykręcając równocześnie z lewej strony kuli haka (2) uchwyt do gniazda elektrycznego (3).
9. Sprawdzić czy wszystkie połączenia śrubowe zostały odpowiednio mocno dokręcone.

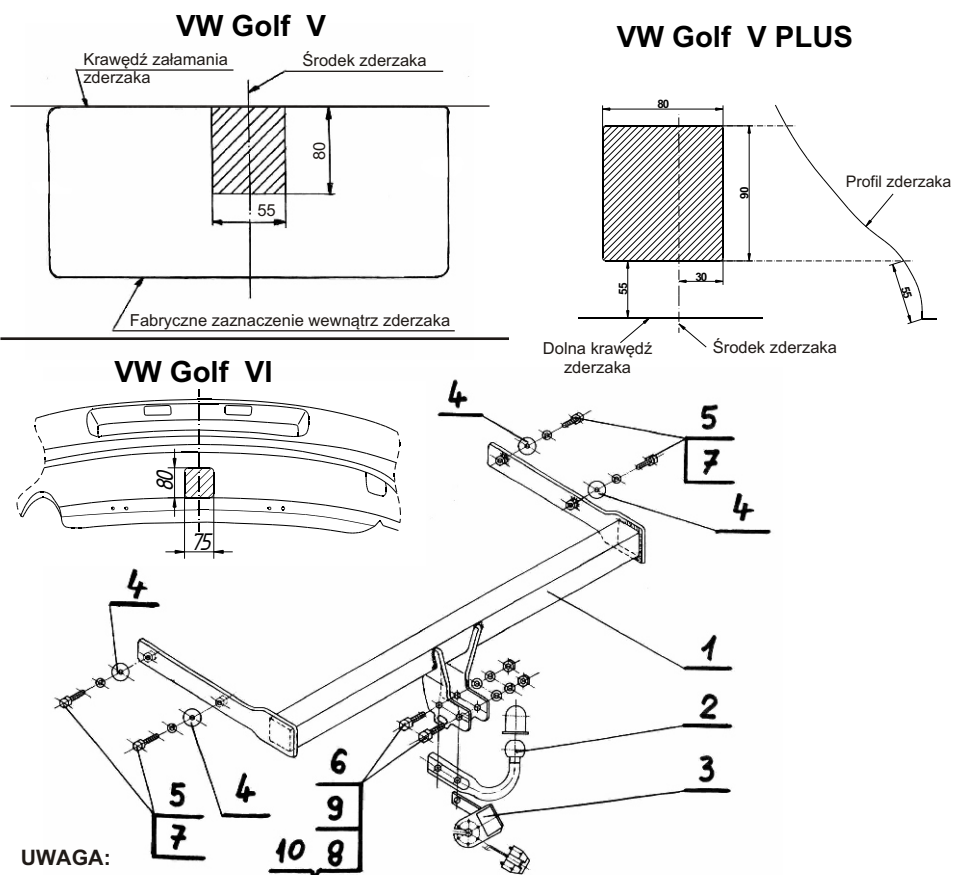
Uwaga: Po zamontowaniu haka kulowego nie ma już miejsca na osadzenie w podłużnicach wzmocnienia zderzaka.

Przestrzeganie niniejszej instrukcji zapewni prawidłowy montaż i eksploatację haka kulowego V-058.

Po zamontowaniu haka kulowego **V-058** należy uzyskać wpis w **dowodzie rejestracyjnym** pojazdu na dowolnej stacji kontroli technicznej pojazdu.

UWAGA: Wszystkie uszkodzenia mechaniczne haka kulowego **V-058** wykluczają dalszą jego eksploatację. Uszkodzony hak **nie może być naprawiany**. W przypadku nie przestrzegania opisanego sposobu montażu lub niewłaściwego jego użytkowania producent **nie ponosi odpowiedzialności** za powstałe szkody.

SCHEMAT MONTAŻU:



UWAGA:
Cena haka nie obejmuje wiązki elektrycznej.

Nr kat. V-058

DESTINATION

Tow bar **V-058** is designed for towing a trailer. This ball hook has a current certification of approval authorizing the product with **E20** certification sign.

FITTING CONDITIONS

Tow bar **V-058** can be used and operated in a car with proper technical conditions of body elements. Those parts cannot be mechanically damaged. The ball hook has to be installed and operated in a car according to this instruction. All bolts and nuts in ball hook have to be screwed down with proper torque (M_0). Torque values are given below:

M8	-	25 (Nm)	M12	-	85 (Nm)
M10	-	50 (Nm)	M16	-	200 (Nm)

OPERATION CONDITIONS

The tow bar **V-058** has a rating plate describing correct and safe loads of the hook:

Typ: V-058 A50-X E20 55R-01 1520 D = 9,2 kN S = 75 kg R = 1800 kg	Tow bar catalogue number Tow bar class (compressing device) Tow bar certification of approval number Teoretical related force working on a ball hook Max permissible vertical load of the hook ball Max permissible load of towing trailer
---	---

During operating individual elements of ball hook should be kept in a proper technical condition and protected from corrosion. The trailer must be linked with an elastic joint with proper durability (cord, chain) while towing. It is necessary to check periodically bolt joints during operating the ball hook. If screws are eased, it is necessary to screw them down.

FITTING

The tow bar **V-058** is made up of the following elements:

- | | | | |
|--------------------------------|------------|-----------------------|------------|
| 1. Tow bar's body | - 1 piece | 6. Bolt M12x65 | - 2 pieces |
| 2. Tow ball | - 1 piece | 7. Spring washer 10,2 | - 4 pieces |
| 3. Electrical socket holder | - 1 piece | 8. Spring washer 12,2 | - 2 pieces |
| 4. Special washer 40/ 10,5x2,5 | - 4 pieces | 9. Flat washer 13,0 | - 2 pieces |
| 5. Bolt M10x35 | - 4 pieces | 10. Nut M12 | - 2 pieces |

In order to mount the ball hook **V-058** you have to obey the instruction below:

1. Rear bumper cutting **is required**.
2. Dismantle rear bumper.
3. Unscrew strengthening of the bumper. Dismantle a tow bar into kit-form elements.
4. Remove plugs from holes placed in the outsides of longitudinal stringers (factory-made holes for tow bar mounting).
5. Insert (1) inside of longitudinal stringers and screw through above mentioned holes using (5), (4) and (7).
6. Put the rear bumper against a car, mark the place according to the drawing below and make the cutting (size 60x80 mm or 80x90 mm or 75x80 mm).
7. Mount the rear bumper.
8. Screw (2) into (1) using (6), (9), (8) and (10), screwing (3) on the left side of (2).
9. Check if all fixing bolts are screwed hard enough.

14.12.2016.

Nr kat. V-058

Attention: After the tow bar mounting there is no more place for bumper strenghtenings in longitudinal stringers.

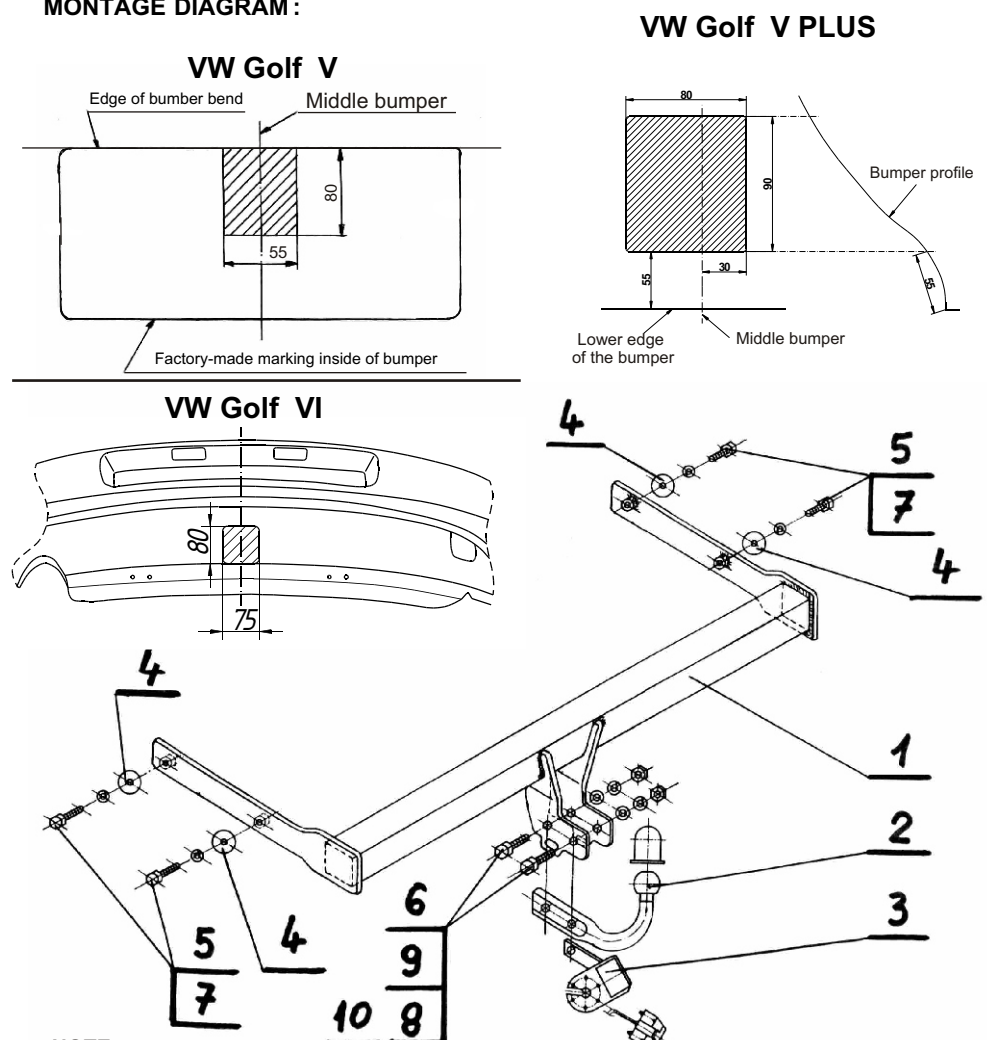
Obeying this instruction assures correct montage and the V-058 towbar operating.

After assembling of the tow bar **V-058** you have to get entry in cars **registration book** in a quality control station.

CAUTION:

All mechanical damages of tow bar excludes its further exploitation. Damaged ball hook **cannot be repaired**. In case of braking the rules of montage or unproper usage manufacturer **do not take responsibility** for arised damages.

MONTAGE DIAGRAM:



NOTE:
Bunch of wires is not included (in total price).

Nr kat. V-058



Katalognummer V-058

Verwendungsbereich

Vor der Montage einer Anhängerkupplung überprüfen Sie bitte in der Montageanleitung und im Fahrzeugschein, dass der Wagen zum Anhänger geeignet ist.

Die Anhängerkupplung **V-058** ist für das Ziehen eines Anhängers bestimmt. Die Anhängerkupplung besitzt das Prüfzeichen **E20**.

Vorbedingungen für die Montage der Anhängerkupplung

Die Anhängerkupplung **V-058** darf nur an Fahrzeugen montiert und genutzt werden, deren Karosserie in einem einwandfreien technischen Zustand ist. Die Anhängerkupplung darf nur entsprechend der folgenden Anleitungen montiert und genutzt werden.

Alle Schrauben und Muttern entsprechend dem in der folgenden Tabelle angegebenen Drehmoment (Mo) anziehen (das Drehmoment bezieht sich jeweils auf Schrauben der Festigkeitsklasse 8.8):

M8	-	25 (Nm)	M12	-	85 (Nm)
M10	-	50 (Nm)	M16	-	200 (Nm)

Nutzungsbedingungen

Die Anhängerkupplung **V-058** besitzt ein Typenschild, das die Parameter für eine ordnungsgemäße und sichere Belastung der Kupplung angibt:

Typ: V-058	Katalognummer von der Anhängerkupplung
A50-X	Kupplungsklasse
E20 55R-01 1520	Die Homologationsnummer der Anhängerkupplung
D = 9,2 kN	D-Wert
S = 75 kg	Stützlast
R = 1800 kg	Max. Anhängerlast

Der D-Wert wird nach folgender Formel berechnet:

$$D = g \times \frac{T \times R}{T + R} \text{ kN}$$

T-zulässiges Gesamtgewicht des Zugfahrzeugs (oder auch eines Schleppzuges) in Tonnen; einschließlich, falls gegeben, der senkrechten Achslast des Anhängers auf die Zentralachse

R- zulässiges Gesamtgewicht eines PKW-Anhängers mit einer in der Senkrechten beweglichen Deichsel oder eines Auflegers (in Tonnen)

g- Erdbeschleunigung (9,81 m/s²).

Während der Nutzung sind die einzelnen Kupplungsteile in einem einwandfreien technischen Zustand zu halten und vor Korrosion zu schützen. Während des Schleppvorgangs ist der Anhänger zusätzlich mit einem Seil oder einer Kette von entsprechender Stärke mit dem Zugfahrzeug zu verbinden. Während der Nutzung der Anhängerkupplung sind von Zeit zu Zeit die Verschraubungen zu überprüfen und gegebenenfalls nachzuziehen.

Montageanleitung:

Die Anhängerkupplung **V-058** besteht aus :

1. Gestell	- 1 Stück	6. Schraube M12x65	- 2 Stück
2. Kupplungskugel	- 1 Stück	7. Federring Ø10,2	- 4 Stück
3. Steckdosenhalterung	- 1 Stück	8. Federring Ø12,2	- 2 Stück
4. Spezielle Unterlegscheibe Ø40/Ø10,5x2,5	- 4 Stück	9. Runde Unterlegscheibe Ø13,0	- 2 Stück
5. Schraube M10x35	- 4 Stück	10. Mutter M12	- 2 Stück

Um die Anhängerkupplung V-058 richtig zu montieren ist folgende Beschreibung einzuhalten:

1. Die Montage der Anhängerkupplung erfordert einen zusätzlichen Anschnitt der hinteren Stoßstange.
2. Die hintere Stoßstange demontieren.
3. Die hintere Stoßstangeverstärkung abschrauben und die Anhängerkupplung auseinanderschrauben.
4. Die Verschlusscheiben aus den Öffnungen von den Außenseiten der Längsträger, die vom Werk aus zur Befestigung der Anhängerkupplung vorgesehen sind, entfernen.

5. Das Gestell (1) in die Längsträger schieben, dann sie durch die oben genannte Öffnungen mit den Schrauben M10x35 (5), den speziellen Unterlegscheiben Ø40/Ø10,5x2,5(4) und den Federringen Ø10,2 (7) verschrauben.
6. Die hintere Stoßstange an den Wagen anlegen und nach dem Muster einen Ausschnitt von ca. ~60x80mm, ~80x90 mm, ~75x80 mm durchführen, siehe Montageskizze.
7. Die hintere Stoßstange montieren.
8. An das Gestell (1), die Kupplungskugel (2) mit den Schrauben M12x65(6), den Unterlegscheiben Ø13,0 (9), den Federringen Ø12,2 (8) und den Muttern M12 (10) anschrauben, gleichzeitig an die linke Seite der Kupplungskugel (2) die Steckdosenhalterung(3) anschrauben.
9. Schraubverbindungen prüfen und ggf. Festziehen.

Achtung: Nach der Montage der Anhängerkupplung ist schon kein Platz für den Einbau der Stoßstangeverstärkung in den Längsträgern vorhanden.

Die Einhaltung vorliegender Gebrauchsanleitung versichert richtige Montage Und Nutzung der Anhängerkupplung V-058.

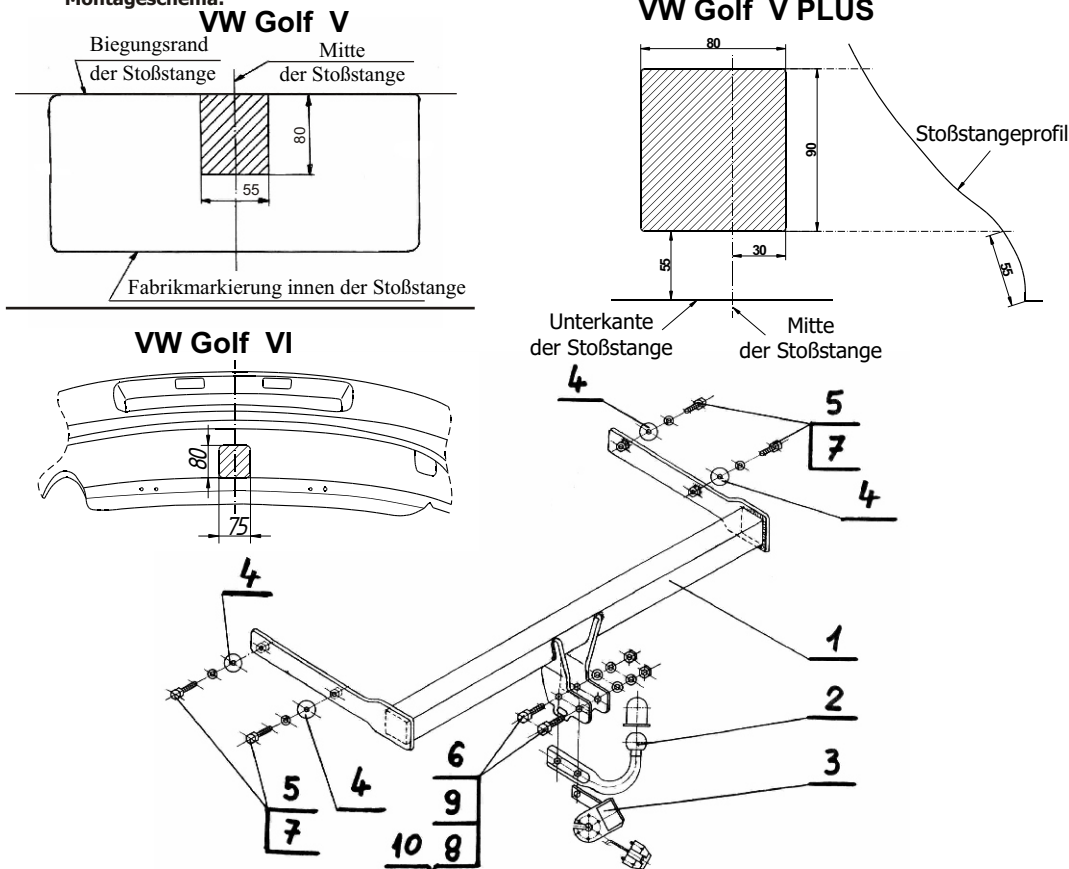
Montage der Anhängerkupplung **V-058** soll ins Fahrzeugschein eingetragen werden.

Achtung: Nach 1000 km sind die Schraubverbindungen nachzuprüfen. Die Kugel ist sauber einzuhalten und mit Schmierfett einzuschmieren. Eine Kugelschutz ist zu verwenden.

Alle mechanischen Beschädigungen der Anhängerkupplung **V-058** schließen weitere Nutzung aus.

Die beschädigte Anhängerkupplung ist nicht reparierbar. Sollte die Art der Montage nicht eingehalten oder falsch genutzt werden, übernimmt der Hersteller keine Verantwortung für entstandenen Schaden.

Montageschema:



Achtung: Im Preis der Anhängerkupplung ist kein Elektrosatz enthalten.

Die Anhängerkupplung muss nicht beim TÜV vorgeführt werden, da diese mit dem Zeichen E20 ausgezeichnet ist, es sei denn, dass aktuelle Vorschriften es anders bestimmen. Diese Montageanleitung dient als ABE und muss mit den Fahrzeugpapieren mitgeführt werden.



ahkupplungen.de