

PRZEZNACZENIE

Zaczepek kulowy **O-225** do samochodu **Opel Vectra C Kombi** jest przeznaczony do holowania przyczepy. Zaczepek ten posiada aktualne Świadectwo Homologacji uprawniające do oznaczenia wyrobu znakiem homologacji **E20**.

WARUNKI MONTAŻU

Zaczepek kulowy **O-225** może być używany i eksploatowany w samochodzie o właściwym stanie technicznym elementów nadwozia. Zaczepek musi być zamontowany i eksploatowany w samochodzie zgodnie z niniejszą instrukcją.

Wszystkie śruby i nakrętki występujące w zaczepek kulowym muszą być dokręcone odpowiednim momentem obrotowym (M_o) o wartościach podanych w poniższej tabeli (dla śrub w klasie 8.8):

M8	-	25 (Nm)	M12	-	85 (Nm)
M10	-	50 (Nm)	M16	-	200 (Nm)

WARUNKI EKSPLOATACJI

Zaczepek kulowy **O-225** posiada tabliczkę znamionową określającą prawidłowe i bezpieczne obciążenie zaczepek, tj.:

Typ: O-225 A50-X (E20) 55R-01 5654 D = 10,7 kN S = 90 kg R = 2000 kg	Zaczepek kulowy do samochodu Opel Vectra C Kombi Klasa zaczepek kulowego (urządzenia sprzęgającego) Nr. świadectwa Homologacji zaczepek kulowego Teoretyczna siła odniesienia działająca na zaczepek kulowy Max. dopuszczalne obciążenie pionowe kuli zaczepek Max. dopuszczalne obciążenie holowanej przyczepy
--	---

Siłę D wylicza się ze wzoru:

$$D = g \times \frac{T \times R}{T + R} \text{ kN}$$

T-technicznie dopuszczalna maksymalna masa, w tonach, pojazdu ciągnącego (także ciągników holujących) łącznie, jeśli występuje, z obciążeniem pionowym przyczepy z osi centralną.
 R-technicznie dopuszczalna maksymalna masa, w tonach, przyczepy samochodowej z dyszlem ruchomym w płaszczyźnie pionowej lub naczepy.
 g- przyspieszenie ziemskie (przyjmowane jako 9,81 m/s²)

Podczas eksploatacji poszczególne elementy zaczepek kulowego powinny być utrzymane w należytnym stanie technicznym i zabezpieczone przed działaniem korozji. W czasie holowania przyczepy musi być złączona dodatkowym elastycznym złączem o odpowiedniej wytrzymałości (linka, łańcuch). W czasie eksploatacji zaczepek kulowego należy okresowo sprawdzać połączenia śrubowe, a w przypadku poluzowania nakrętek należy je dokręcić.

MONTAŻ

Zaczepek kulowy **O-225** do samochodu **Opel Vectra C Kombi** składa się z następujących elementów:

- | | | | |
|---|----------|---|-----------------------|
| 1. Korpus | - 1 szt. | 11. Tulejka dystansowa $\varnothing 17,3/\varnothing 12,5 \times 120$ | - 2 szt. |
| 2. Kula | - 1 szt. | 12. Tulejka dystansowa $\varnothing 17,3/\varnothing 12,5 \times 133$ | - 2 szt. |
| 3. Uchwyt gniazda elektrycznego | - 1 szt. | 13. Śruba M10x170 | (PN/M-82101) - 6 szt. |
| 4. Wspornik prawy | - 1 szt. | 14. Śruba M12x35 | (PN/M-82105) - 4 szt. |
| 5. Wspornik lewy | - 1 szt. | 15. Śruba M12x70 | (PN/M-82101) - 2 szt. |
| 6. Podkładka specjalna | - 6 szt. | 16. Podkładka zwykła $\varnothing 13,0$ | - 7 szt. |
| 7. Podkładka specjalna $\varnothing 40/\varnothing 10,5 \times 12,5$ | - 2 szt. | 17. Podkładka sprężysta $\varnothing 10,2$ | - 6 szt. |
| 8. Podkładka specjalna $\varnothing 40/\varnothing 10,5 \times 14$ | - 2 szt. | 18. Podkładka sprężysta $\varnothing 12,2$ | - 6 szt. |
| 9. Podkładka specjalna $\varnothing 30/\varnothing 10,5 \times 3$ | - 6 szt. | 19. Nakrętka M10 | - 6 szt. |
| 10. Tulejka dystansowa $\varnothing 17,3/\varnothing 12,5 \times 118$ | - 2 szt. | 20. Nakrętka M12 | - 6 szt. |

04.02.2019.

Nr kat. O-225

DESTINATION

Tow bar **O-225** for a **Opel Vectra C Estate** is designed for towing a trailer. This ball hook has a current certification of approval authorizing the product with **E20** certification sign.

FITTING CONDITIONS

Tow bar **O-225** can be used and operated in a car with proper technical conditions of body elements. Those parts cannot be mechanically damaged. The ball hook has to be installed and operated in a car according to this instruction. All bolts and nuts in ball hook have to be screwed down with proper torque (M_o). Torque values are given below:

M8	-	25 (Nm)	M12	-	85 (Nm)
M10	-	50 (Nm)	M16	-	200 (Nm)

OPERATION CONDITIONS

The tow bar **O-225** has a rating plate describing correct and safe loads of the hook:

Typ: O-225 A50-X (E20) 55R-01 5654 D = 10,7 kN S = 90 kg R = 2000 kg	The tow bar for Opel Vectra C Estate Tow bar class (compressing device) Tow bar certification of approval number Theoretical related force working on a ball hook Max permissible vertical load of the hook ball Max permissible load of towing trailer
--	---

D - force is calculated using the following formula:

$$D = g \times \frac{T \times R}{T + R} \text{ kN}$$

T-technically permissible maximum mass in tonnes of the towing vehicle (also towing tractors) including, if necessary, the vertical load of a centrale axle trailer.
 R-technically permissible maximum mass in tonnes of the full trailer with drawbar free to move in the vertical plane or of the semi-trailer.
 g-acceleration due to gravity (assumed as 9,81 m/s²)

During operating individual elements of ball hook should be kept in a proper technical condition and protected from corrosion. The trailer must be linked with an elastic joint with proper durability (cord, chain) while towing. It is necessary to check periodically bolt joints during operating the ball hook. If screws are eased, it is necessary to screw them down.

FITTING

The tow bar **O-225** for **Opel Vectra C Estate** is made up of the following elements:

- | | | | |
|--|------------|--|------------|
| 1. Towbar mainframe | - 1 piece | 11. Distance sleeve $\varnothing 17,3/\varnothing 12,5 \times 120$ | - 2 pieces |
| 2. Tow ball | - 1 piece | 12. Distance sleeve $\varnothing 17,3/\varnothing 12,5 \times 133$ | - 2 pieces |
| 3. Electrical plate | - 1 piece | 13. Bolt M10x170 | - 6 pieces |
| 4. Right support | - 1 piece | 14. Bolt M12x35 | - 4 pieces |
| 5. Left support | - 1 piece | 15. Bolt M12x70 | - 2 pieces |
| 6. Special washer | - 6 pieces | 16. Flat washer $\varnothing 13,0$ | - 7 pieces |
| 7. Special washer $\varnothing 40/\varnothing 10,5 \times 12,5$ | - 2 pieces | 17. Spring washer $\varnothing 10,2$ | - 6 pieces |
| 8. Special washer $\varnothing 40/\varnothing 10,5 \times 14$ | - 2 pieces | 18. Spring washer $\varnothing 12,2$ | - 6 pieces |
| 9. Special washer $\varnothing 30/\varnothing 10,5 \times 3$ | - 6 pieces | 19. Nut M10 | - 6 pieces |
| 10. Distance sleeve $\varnothing 17,3/\varnothing 12,5 \times 118$ | - 2 pieces | 20. Nut M12 | - 6 pieces |

04.02.2019.

Cat. No. O-225

W celu zamontowania zaczepek kulowego **O-225** należy przestrzegać poniższego opisu:

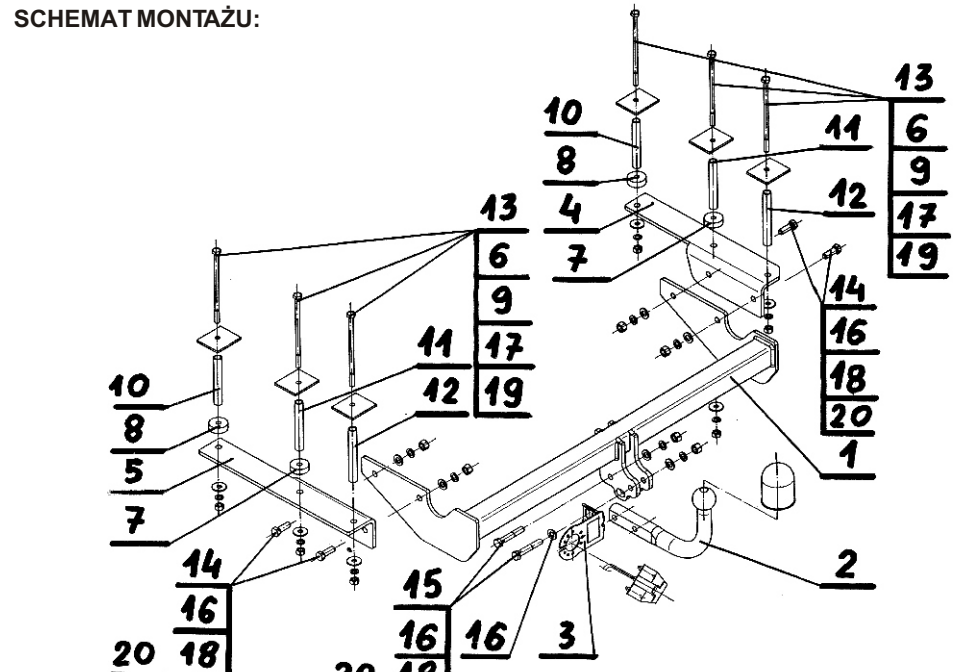
1. Montaż zaczepek **nie wymaga podcinania** zderzaka tylnego ani jego demontażu.
2. Opróżnić podłogę bagażnika.
3. Od strony bagażnika w fabrycznie naznaczonych punktach wywiercić otwory przez jedną ściankę na wymiar $\sim \varnothing 18$ mm (usunąć nadmiar materiału amortyzującego w miejscach styku z elementami zaczepek).
4. W wywierconych otworach od strony bagażnika umieścić tulejki dystansowe (10, 11, 12), nałożyć podkładki specjalne (6) i wsunąć śruby M10x170 (13).
5. Dla ułatwienia opuścić tłumik z wieszaka i zdemontować osłonę termiczną.
6. Przyłożyć wsporniki (4), (5) do spodu podłużnic wraz z podkładkami specjalnymi (7, 8) na wystające śruby i lekko skrócić za pomocą śrub M10x170 (13) wraz z podkładkami sprężystymi (17), podkładkami specjalnymi $\varnothing 30/\varnothing 10,5 \times 3$ (9) i nakrętkami M10 (19).
7. Pomiedzy wsporniki (4), (5) wsunąć korpus (1) i skrócić za pomocą śrub M12x35 (14) wraz z podkładkami zwykłymi (16), podkładkami sprężystymi (18) i nakrętkami M12 (20).
8. Dokręcić wszystkie śruby z odpowiednim momentem.
9. Zamontować osłonę termiczną i podwiesić tłumik.
10. Do korpusu (1) dokręcić kulę (2) oraz uchwyt gniazda elektrycznego (3) za pomocą śrub M12x70 (15) wraz z podkładkami zwykłymi $\varnothing 13,0$ (16), podkładkami sprężystymi $\varnothing 12,2$ (18) i nakrętkami M12 (20).

Przestrzeganie niniejszej instrukcji zapewnia prawidłowy montaż i eksploatację zaczepek kulowego O-225 w samochodzie Opel Vectra C Kombi.

Po zamontowaniu zaczepek kulowego **O-225** należy uzyskać wpis w dowodzie rejestracyjnym pojazdu.

UWAGA: Sprawdzać połączenia śrubowe po przejechaniu 1000 km. Kulę zawsze utrzymywać w czystości i smarować smarem stałym. Stosować osłonę kuli. Wszystkie uszkodzenia mechaniczne zaczepek kulowego **O-225** wykluczają dalszą jego eksploatację. Uszkodzony zaczepek **nie może być naprawiany**. W przypadku nie przestrzegania opisanego sposobu montażu lub niewłaściwego jego użytkowania producent **nie ponosi odpowiedzialności** za powstałe szkody.

SCHEMAT MONTAŻU:



UWAGA:

Cena zaczepek kulowego nie obejmuje wiązki elektrycznej.

Nr kat. O-225

Follow the general directions in order to fit **O-225** tow bar properly:

1. Rear bumper cutting and removing is not required.
2. Unload the bottom of trunk.
3. From the trunk side at factory-made installation points bore out holes at dimension 18 mm (remove the surplus of the deadener material).
4. In bored out holes from the trunk side put (10), (11), (12), (6) then insert (13).
5. Leave the silencer from hanger and disassemble thermal protection.
6. Attach (4), (5) to the bottom of spars with (7), (8) at protruding spars and screw using (13), (17), (9), (19).
7. Between (4), (5) dispatch (1) and screw using (14), (16), (18), (20).
8. Screw all bolts at the right time.
9. Assemble thermal protection and hang up silencer.
10. Attach (2), (3) to the (1) using (15), (16), (18), (20).

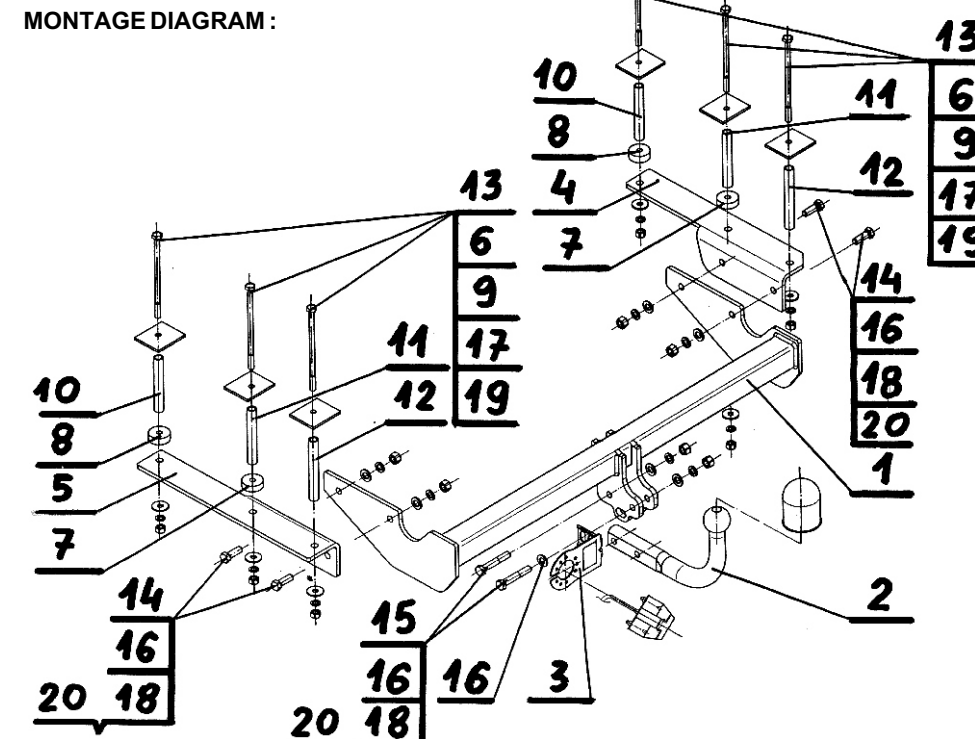
Obeying this instruction assures correct montage and the tow bar operating in a Opel Vectra C Estate.

After assembling of the tow bar **O-225** you have to get entry in cars registration book.

CAUTION:

Check if all bolts and nuts are correctly tightened after 1000km. Keep tow ball clean, grease and cased. All mechanical damages of tow bar excludes its further exploitation. Damaged ball hook **cannot be repaired**. In case of braking the rules of montage or improper usage manufacturer **do not take responsibility** for arised damages.

MONTAGE DIAGRAM:



NOTE:

Bunch of wires is not included (in total price).

Cat. No. O-225

STEINHOF Montage und Gebrauchsanleitung für die Anhängerkupplung:



Opel Vectra C Kombi

(außer OPC)
(10/2003 -)

Katalognummer O-225

Verwendungsbereich

Die Anhängerkupplung **O-225** ist für das Ziehen eines Anhängers bestimmt. Die Anhängerkupplung besitzt das Prüfzeichen **E20**.

Vorbedingungen für die Montage der Anhängerkupplung

Die Anhängerkupplung **O-225** darf nur an Fahrzeugen montiert und genutzt werden, deren Karosserie in einem einwandfreien technischen Zustand ist. Die Anhängerkupplung darf nur entsprechend der folgenden Anleitungen montiert und genutzt werden.

Alle Schrauben und Muttern entsprechend dem in der folgenden Tabelle angegebenen Drehmoment (Mo) anziehen (das Drehmoment bezieht sich jeweils auf Schrauben der Festigkeitsklasse 8.8):

M8	-	25 (Nm)	M12	-	85 (Nm)
M10	-	50 (Nm)	M16	-	200 (Nm)

Nutzungsbedingungen

Die Anhängerkupplung **O-225** besitzt ein Typenschild, das die Parameter für eine ordnungsgemäße und sichere Belastung der Kupplung angibt:

Typ: O-225	Katalognummer von der Anhängerkupplung
A50-X	Kupplungsklasse
E20 55R-01 5654	Die Homologationsnummer der Anhängerkupplung
D = 10,7 kN	D-Wert
S = 90 kg	Stützlast
R = 2000 kg	Max. Anhängerlast

Der D-Wert wird nach folgender Formel berechnet:

$$D = g \times \frac{T \times R}{T + R} \text{ kN}$$

T- zulässiges Gesamtgewicht des Zugfahrzeugs (oder auch eines Schleppzuges) in Tonnen; einschließlich, falls gegeben, der senkrechten Achslast des Anhängers auf die Zentralachse

R- zulässiges Gesamtgewicht eines PKW-Anhängers mit einer in der Senkrechten beweglichen Deichsel oder eines Aufliegers (in Tonnen)

g- Erdbeschleunigung (9,81 m/s²).

Während der Nutzung sind die einzelnen Kupplungsteile in einem einwandfreien technischen Zustand zu halten und vor Korrosion zu schützen. Während des Schleppvorgangs ist der Anhänger zusätzlich mit einem Seil oder einer Kette von entsprechender Stärke mit dem Zugfahrzeug zu verbinden. Während der Nutzung der Anhängerkupplung sind von Zeit zu Zeit die Verschraubungen zu überprüfen und gegebenenfalls nachzuziehen.

Montageanleitung:

Die Anhängerkupplung **O-225** besteht aus :

1. Gestell	- 1 Stück	11. Distanzhülse Ø17,3/Ø12,5x120	- 2 Stück
2. Kugelkupplung	- 1 Stück	12. Distanzhülse Ø17,3/Ø12,5x133	- 2 Stück
3. Steckdosenhalterung	- 1 Stück	13. Schraube M10x170	- 6 Stück
4. Rechte Stütze	- 1 Stück	14. Schraube M12x35	- 4 Stück
5. Linke Stütze	- 1 Stück	15. Schraube M12x70	- 2 Stück
6. Spezielle Unterlegscheibe	- 6 Stück	16. Unterlegscheibe Ø13,0	- 7 Stück
7. Spezielle Unterlegscheibe Ø40/Ø10,5x12,5	- 2 Stück	17. Federring Ø10,2	- 6 Stück
8. Spezielle Unterlegscheibe Ø40/Ø10,5x14	- 2 Stück	18. Federring Ø12,2	- 6 Stück
9. Spezielle Unterlegscheibe Ø30/Ø10,5x3	- 6 Stück	19. Mutter M10	- 6 Stück
10. Distanzhülse Ø17,3/Ø12,5x118	- 2 Stück	20. Mutter M12	- 6 Stück

Um die Anhängerkupplung **O-225** richtig zu montieren ist folgende Beschreibung einzuhalten:

1. Die Montage der Anhängerkupplung erfordert keinen Anschnitt und keine Demontage der hinteren Stoßstange.

2. Den Kofferraumboden leeren.
3. Von der Seite des Kofferraumes in den vom Werk aus markierten Punkten die Öffnungen durch eine Wand von Durchmesser ~Ø18 mm ausbohren (den Übermaß des Stoßdämpfungsmaterials in den Kontaktstellen mit den Anhängerkupplungselementen entfernen).
4. In den ausgebohrten Öffnungen von der Seite des Kofferraumes die Distanzhülsen (10, 11, 12) platzieren, die speziellen Unterlegscheiben (6) und die Schrauben M10x170 (13) einsetzen.
5. Zur Vereinfachung, den Auspufftopf vom Haken entfernen und die Thermoschutzhaube demontieren.
6. Die Stützen (4, 5) an untere Seite der Längsträger mit den speziellen Unterlegscheiben (7, 8) auf die herausragenden Schrauben anlegen und mit den Schrauben M10x170 (13), den Federringen (17), den speziellen Unterlegscheiben Ø30/Ø10,5x3 (9) und den Muttern M10 (19) locker verschrauben.
7. Zwischen die Stützen (4, 5) das Gestell (1) schieben und mit den Schrauben M12x35 (14), den Unterlegscheiben (16), den Federringen (18) und den Muttern M12 (20) verschrauben.
8. Alle Schrauben mit entsprechendem Drehmoment festziehen.
9. Die Thermoschutzhaube montieren und den Auspufftopf einbauen.
10. An das Gestell (1) die Kugel (2) und die Steckdosenhalterung (3), mit Schrauben M12x70 (15), den Federringen Ø12,2 (18), den Unterlegscheiben Ø13,0 (16) und der Mutter M12 (20) nach Schema anschrauben.

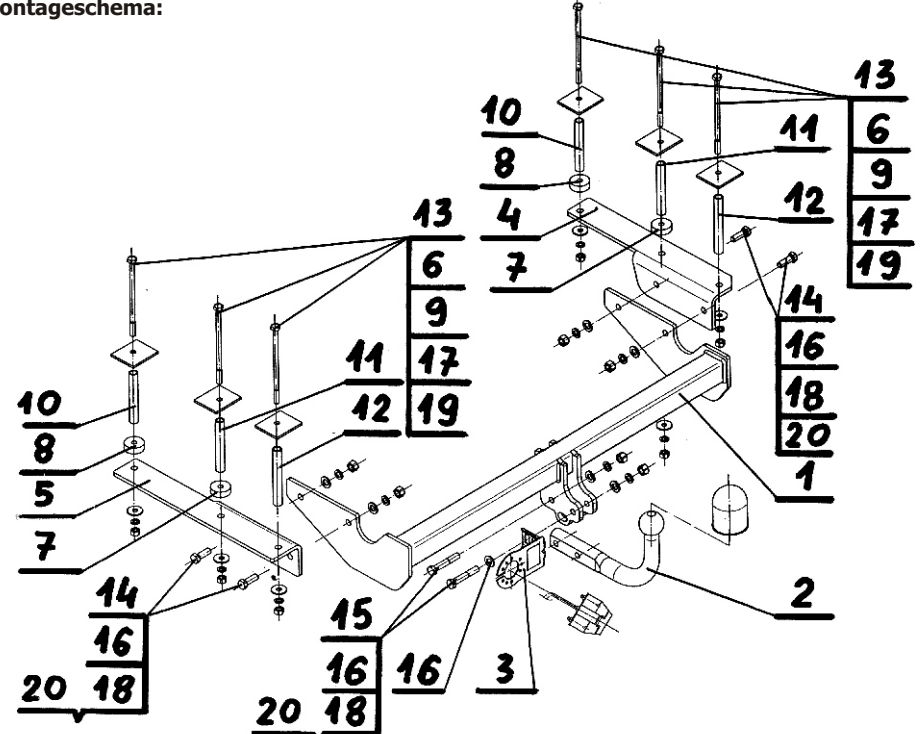
Die Einhaltung vorliegender Gebrauchsanleitung versichert richtige Montage Und Nutzung der Anhängerkupplung O-225.

Montage der Anhängerkupplung **O-225** soll ins Fahrzeugschein eingetragen werden.

Achtung: Nach 1000 km sind die Schraubverbindungen nachzuprüfen. Die Kugel ist sauber einzuhalten und mit Schmierfett einzuschmieren. Eine Kugelschutz ist zu verwenden.

Alle mechanischen Beschädigungen der Anhängerkupplung **O-225** schließen weitere Nutzung aus. Die beschädigte Anhängerkupplung ist nicht reparierbar. Sollte die Art der Montage nicht eingehalten oder falsch genutzt werden, übernimmt der Hersteller keine Verantwortung für entstandenen Schaden.

Montageschema:



Achtung: Im Preis der Anhängerkupplung ist kein Elektrosetz enthalten.

Die Anhängerkupplung muss nicht beim TÜV vorgeführt werden, da diese mit dem Zeichen E20 ausgezeichnet ist, es sei denn, dass aktuelle Vorschriften es anders bestimmen. Diese Montageanleitung dient als ABE und muss mit den Fahrzeugpapieren mitgeführt werden.



ahkupplungen.de