

STEINHOF INSTRUKCJA MONTAŻU I EKSPLOATACJI
ZACZEPU KULOWEGO DO SAMOCHODU:
Hyundai i20 (5D), (PB)
(2008 -)

Nr kat. H-254

PRZEZNACZENIE

Zaczepek kulowy H-254 jest przeznaczony do holowania przyczepy. Zaczepek ten posiada aktualne Świadectwo Homologacji uprawniające do oznaczenia wyrobu znakiem homologacji E20.

WARUNKI MONTAŻU

Zaczepek kulowy H-254 może być używany i eksploatowany w samochodzie o właściwym stanie technicznym elementów nadwozia. Zaczepek musi być zamontowany i eksploatowany w samochodzie zgodnie z niniejszą instrukcją.

Wszystkie śruby i nakrętki występujące w zaczepek kulowym muszą być dokręcone odpowiednim momentem obrotowym (Mo) o wartościach podanych w poniższej tabeli (dla śrub w klasie 8.8):

M8	-	25 (Nm)	M12	-	85 (Nm)
M10	-	50 (Nm)	M16	-	200 (Nm)

WARUNKI EKSPLOATACJI

Zaczepek kulowy H-254 posiada tabliczkę znamionową określającą prawidłowe i bezpieczne obciążenie zaczepeku, tj.:

Typ: H-254 A50-X E20 55R-01 3347 D = 7,0 kN S = 50 kg R = 1200 kg	Numer katalogowy zaczepeku kulowego Klasa zaczepeku kulowego (urządzenia sprzęgającego) Nr świadectwa Homologacji zaczepeku kulowego Teoretyczna siła odniesienia działająca na zaczepek kulowy Max. Dopuszczalne obciążenie pionowe kuli zaczepeku Max. dopuszczalne obciążenie holowanej przyczepy
----------------------------------------------------------------------------------	---------------------------------------------------------------------------------------------------------------------------------------------------------------------------------------------------------------------------------------------------------------------------------------------------------------------

Siłę D wylicza się ze wzoru:

$$D = g \times \frac{T \times R}{T + R} \text{ kN}$$

T-technicznie dopuszczalna maksymalna masa, w tonach, pojazdu ciągnącego (także ciągników holujących) łącznie, jeśli występuje, z obciążeniem pionowym przyczepy z osi centralną.

R-technicznie dopuszczalna maksymalna masa, w tonach, przyczepy samochodowej z dyszlem ruchomym w płaszczyźnie pionowej lub naczepy.

g- przyspieszenie ziemskie (przyjmowane jako 9,81 m/s²)

Podczas eksploatacji poszczególne elementy zaczepeku kulowego powinny być utrzymane w należytnym stanie technicznym i zabezpieczone przed działaniem korozji. W czasie holowania przyczepa musi być złączona dodatkowym elastycznym złączem o odpowiedniej wytrzymałości (linka, łańcuch). W czasie eksploatacji zaczepeku kulowego należy okresowo sprawdzać połączenia śrubowe, a w przypadku poluzowania nakrętek należy je dokręcić.

MONTAŻ

Zaczepek kulowy H-254 składa się z następujących elementów:

- | | | | | |
|-------------------------------|----------|-------------------------------|--------------|----------|
| 1. Korpus | - 1 szt. | 8. Śruba M12x30 | (PN/M-82105) | - 1 szt. |
| 2. Kula (ACS-6001) | - 1 szt. | 9. Śruba M12x1,25x35 | (PN/M-82105) | - 4 szt. |
| 3. Gniazdo kuli (ACS) | - 1 szt. | 10. Śruba M12x35 | (PN/M-82105) | - 4 szt. |
| 4. Wspornik prawy | - 1 szt. | 11. Podkładka sprężysta Ø12,2 | | -12 szt. |
| 5. Wspornik lewy | - 1 szt. | 12. Podkładka okrągła Ø13,0 | | -12 szt. |
| 6. Uchwyt gniazda (CZ-051.00) | - 1 szt. | 13. Nakrętka M12 | | - 4 szt. |
| 7. Śruba M12x25 (PN/M-82105) | - 3 szt. | | | |

W celu zamontowania zaczepeku kulowego należy przestrzegać poniższego opisu:

10.07.2018.

Nr kat. H-254

1. Montaż zaczepeku nie wymaga podcinania zderzaka tylnego ani jego demontażu.
2. Odkręcić dolne uchwyty zderzaka.
3. Z prawej i lewej strony zdemontować plastikowe osłony (nie będą ponownie wykorzystane).
4. Przyłożyć wsporniki (4, 5) do zewnętrznych stron podłużnic i skrócić śrubami M12x1,25x35 (9) wraz z podkładkami sprężystymi Ø12,2 (11), podkładkami okrągłymi Ø13,0 (12).
5. Pomiedzy zamontowane wsporniki (4, 5) wsunąć korpus (1) i skrócić śrubami M12x35 (10) wraz z podkładkami okrągłymi Ø13,0 (12), podkładkami sprężystymi Ø12,2 (11) i nakrętkami M12 (13).
6. Do korpusu (1) dokręcić gniazdo kuli (3) i uchwyt gniazda elektrycznego (6) śrubami M12x30 (8)- 1 szt. i M12x25 (7)- 3 szt. wraz z podkładkami sprężystymi Ø12,2 (11) podkładkami okrągłymi Ø13,0 (12).
7. Dokręcić zderzak.
8. Wpiąć kulę (2) do gniazda (3) zgodnie z załączoną instrukcją.

Uwaga:

Do korpusu zaczepeku (1) może być zamontowana kula (2) o innej konstrukcji niż podano w niniejszej instrukcji pod warunkiem, że:

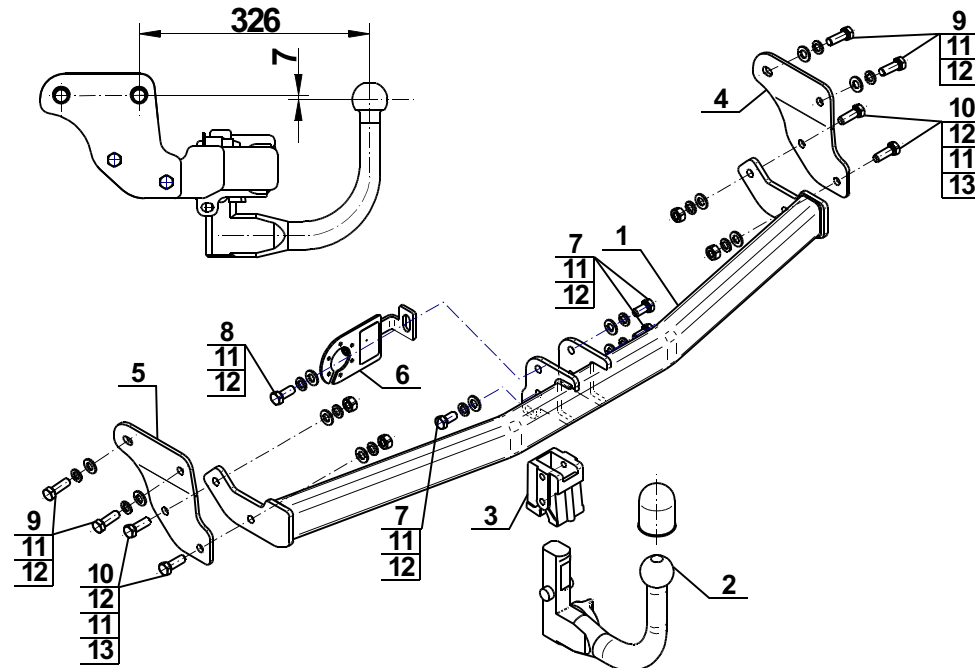
1. Zastosowana kula posiada tabliczkę znamionową z numerem homologacji.
2. Parametry D i S mają wartość większą lub równą od wartości korpusu (1).
3. Położenia środka kuli jest zgodne z rysunkiem.

Przestrzeganie niniejszej instrukcji zapewnia prawidłowy montaż i eksploatację zaczepeku kulowego H-254.

Po zamontowaniu zaczepeku kulowego należy uzyskać wpis w dowodzie rejestracyjnym pojazdu.

UWAGA: Sprawdzać połączenia śrubowe po przejechaniu 1000 km. Kulę zawsze utrzymywać w czystości i smarować smarem stałym. Stosować osłonę kuli. Wszystkie uszkodzenia mechaniczne zaczepeku kulowego wykluczają dalszą jego eksploatację. Uszkodzony zaczepek **nie może być naprawiany**. W przypadku nie przestrzegania opisanego sposobu montażu lub niewłaściwego jego użytkowania producent **nie ponosi odpowiedzialności** za powstałe szkody.

SCHEMAT MONTAŻU



UWAGA:

Cena zaczepeku kulowego nie obejmuje wiązki elektrycznej.

Nr kat. H-254

STEINHOF TOW BAR FOR
Hyundai i20 (5D), (PB)
(2008 -)
FITTING AND OPERATION MANUAL

Cat. No.H-254

DESTINATION

Tow bar H-254 is designed for towing a trailer. This ball hook has a current certification of approval authorizing the product with E20 certification sign.

FITTING CONDITIONS

Tow bar H-254 can be used and operated in a car with proper technical conditions of body elements. Those parts cannot be mechanically damaged. The ball hook has to be installed and operated in a car according to this instruction. All bolts and nuts in ball hook have to be screwed down with proper torque (Mo). Torque values are given below:

M8	-	25 (Nm)	M12	-	85 (Nm)
M10	-	50 (Nm)	M16	-	200 (Nm)

OPERATION CONDITIONS

The tow bar H-254 has a rating plate describing correct and safe loads of the hook:

Typ: H-254 A50-X E20 55R-01 3347 D = 7,0 kN S = 50 kg R = 1200 kg	Tow bar catalogue number. Tow bar class (compressing device) Tow bar certification of approval number Theoretical related force working on a ball hook Max permissible vertical load of the hook ball Max permissible load of towing trailer
----------------------------------------------------------------------------------	-------------------------------------------------------------------------------------------------------------------------------------------------------------------------------------------------------------------------------------------------------------

D - force is calculated using the following formula:

$$D = g \times \frac{T \times R}{T + R} \text{ kN}$$

T-technically permissible maximum mass in tonnes of the towing vehicle (also towing tractors) including, if necessary, the vertical load of a centrale axle trailer.

R-technically permissible maximum mass in tonnes of the full trailer with drawgal free to move in the vertical plane or of the semi-trailer.

g-acceleration due to gravity(assumed as 9,81 m/s²)

During operating individual elements of ball hook should be kept in a proper technical condition and protected from corrosion. The trailer must be linked with an elastic joint with proper durability (cord , chain) while towing .It is necessary to check periodically bolt joints during operating the ball hook. If screws are eased , it is necessary to screw them down .

FITTING

The tow bar H-254 is made up of the following elements:

- | | | | |
|----------------------------------------|------------|-------------------------|------------|
| 1. Towbar mainframe | - 1 piece | 8. Screw M12x30 | - 1 piece |
| 2. Tow ball (ACS-6001) | - 1 piece | 9. Screw M12x1,25x35 | - 4 pieces |
| 3. Tow ball socket (ACS) | - 1 piece | 10. Screw M12x35 | - 4 pieces |
| 4. Right support | - 1 piece | 11. Spring washer Ø12,2 | -12 pieces |
| 5. Left support | - 1 piece | 12. Flat washer Ø13,0 | -12 pieces |
| 6. Electrical socket plate (CZ-051.00) | - 1 piece | 13. Nut M12 | - 4 pieces |
| 7. Screw M12x25 | - 3 pieces | | |

Please follow the installation fitting instruction below in order to ensure correct installation of the towbar:

10.07.2018.

Cat. No. H-254

1. Rear bumper cutting and removing is not required.
2. Unscrew the lower holder of the bumper.
3. Remove the plastic cover both sides (the plastic cover will be not re-used).
4. Insert the supports (4, 5) into the stringers to the exterior part and screw on using bolts M12x1,25x35 (9) with spring washers Ø12,2 (11) and round washers Ø13,0 (12).
5. Between supports (4, 5) insert towbar mainframe (1) and screw on using bolts M12x35 (10) with round washers Ø 13,0 (12), spring washers Ø12,2 (11) and nuts M12 (13).
6. Attach tow ball (2) to towbar mainframe (1) and electrical plate (6) using bolts M12x30 (8)- 1 piece and M12x25 (7)- 3 pieces with spring washers Ø12,2 (11), round washers Ø13,0 (12).
7. Tighten the bumper.
8. Attach the tow ball (2) to the socket (3) according to the scheme.

Caution:

Different types of (2) may be attached to the (1) only if:

1. The adapted tow has its own information label with homologation number
2. D and S values are equal or higher than (1) values.
3. Tow ball centre-point is in accordance with the drawing

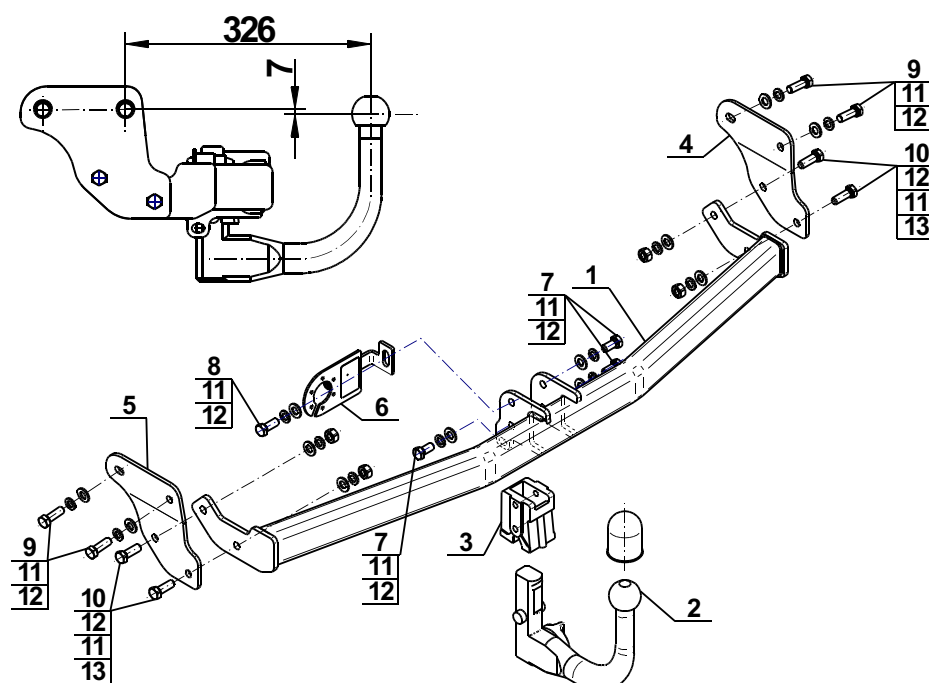
Obeying this instruction assures correct montage and the H-254 tow bar operating.

After assembling of the tow bar you have to get entry in cars registration book.

CAUTION:

Check if all bolts and nuts are correctly tightened after 1000km. Keep tow ball clean, grease and cased. All mechanical damages of tow bar excludes its further exploitation. Damaged ball hook **cannot be repaired**. In case of braking the rules of montage or unproper usage manufacturer **do not take responsibility** for arised damages.

MONTAGE DIAGRAM



NOTE:

Bunch of wires is not included (in total price).

Cat. No. H-254

STEINHOF Montage und Gebrauchsanleitung
für die Anhängerkupplung:
Hyundai i20 (5D), (PB)
(2008 -)

Katalognummer H-254

Verwendungsbereich

Vor der Montage einer Anhängerkupplung überprüfen Sie bitte in der Montageanleitung und im Fahrzeugschein, dass der Wagen zum Anhänger geeignet ist.

Die Anhängerkupplung **H-254** ist für das Ziehen eines Anhängers bestimmt. Die Anhängerkupplung besitzt das Prüfzeichen **E20**.

Vorbedingungen für die Montage der Anhängerkupplung

Die Anhängerkupplung **H-254** darf nur an Fahrzeugen montiert und genutzt werden, deren Karosserie in einem einwandfreien technischen Zustand ist. Die Anhängerkupplung darf nur entsprechend der folgenden Anleitungen montiert und genutzt werden.

Alle Schrauben und Muttern entsprechend dem in der folgenden Tabelle angegebenen Drehmoment (Mo) anziehen (das Drehmoment bezieht sich jeweils auf Schrauben der Festigkeitsklasse 8.8):

M8	-	25 (Nm)	M12	-	85 (Nm)
M10	-	50 (Nm)	M16	-	200 (Nm)

Nutzungsbedingungen

Die Anhängerkupplung **H-254** besitzt ein Typenschild, das die Parameter für eine ordnungsgemäße und sichere Belastung der Kupplung angibt:

Typ: H-254	Katalognummer von der Anhängerkupplung
A50-X	Kupplungsklasse
E20 55R-01 3347	Die Homologationsnummer der Anhängerkupplung
D = 7,0 kN	D-Wert
S = 50 kg	Stützlast
R = 1200 kg	Max. Anhängerlast

Der D-Wert wird nach folgender Formel berechnet:

$$D = g \times \frac{T \times R}{T + R} \text{ kN}$$

T- zulässiges Gesamtgewicht des Zugfahrzeugs (oder auch eines Schleppzuges) in Tonnen; einschließlich, falls gegeben, der senkrechten Achslast des Anhängers auf die Zentralachse

R- zulässiges Gesamtgewicht eines PKW-Anhängers mit einer in der Senkrechten beweglichen Deichsel oder eines Aufliegers (in Tonnen)

g- Erdbeschleunigung (9,81 m/s²).

Während der Nutzung sind die einzelnen Kupplungsteile in einem einwandfreien technischen Zustand zu halten und vor Korrosion zu schützen. Während des Schleppvorgangs ist der Anhänger zusätzlich mit einem Seil oder einer Kette von entsprechender Stärke mit dem Zugfahrzeug zu verbinden. Während der Nutzung der Anhängerkupplung sind von Zeit zu Zeit die Verschraubungen zu überprüfen und gegebenenfalls nachzuziehen.

Montageanleitung:

Die Anhängerkupplung **H-254** besteht aus :

- | | | | |
|----------------------------------|-----------|-------------------------------|------------|
| 1. Gestell | - 1 Stück | 8. Schraube M12x30 | - 1 Stück |
| 2. Kupplungskugel (ACS-6001) | - 1 Stück | 9. Schraube M12x1,25x35 | - 4 Stück |
| 3. Kupplungskugelsteckdose (ACS) | - 1 Stück | 10. Schraube M12x35 | - 4 Stück |
| 4. Rechte Stütze | - 1 Stück | 11. Federring Ø12,2 | - 12 Stück |
| 5. Linke Stütze | - 1 Stück | 12. Rundunterlegscheibe Ø13,0 | - 12 Stück |
| 6. Steckdosenhalterung | - 1 Stück | 13. Mutter M12 | - 4 Stück |
| 7. Schraube M12x25 | - 3 Stück | | |

Um die Anhängerkupplung H-254 richtig zu montieren ist folgende Beschreibung einzuhalten:

- Die Montage der Anhängerkupplung erfordert weder einen Anschnitt noch die Demontage der hinteren Stoßstange.
- Die unteren Stoßstange griffe abschrauben.

- Die Plastikschutzhauben von der rechten und linken Seite demontieren (werden nicht wieder gebraucht).
 - Die Stützen (4, 5) an die Außenseiten der Längsträger anlegen und mit den Schrauben M12x1,25x35 (9), den Federringen Ø12,2 (11) und den Rundunterlegscheiben Ø13,0 (12) festschrauben.
 - Zwischen die montierten Stützen (4, 5) das Gestell (1) einschieben und mit den Schrauben M12x35 (10), den Rundunterlegscheiben Ø13,0 (12), den Federringen Ø12,2 (11) und den Muttern M12 (13) festschrauben.
 - An das Gestell (1) die Kupplungskugelsteckdose (3) und die Steckdosenhalterung (6) mit den Schrauben M12x30 (8) - 1 St. und M12x25 (7) - 3 St. zusammen mit den Federringen Ø12,2 (11) und den Rundunterlegscheiben Ø13,0 (12) festschrauben.
 - Die Stoßstange anschrauben.
 - Die Kupplungskugel (2) an die Kupplungskugelsteckdose (3) nach Schema montieren.
- Achtung**
An das Gestell (1) kann eine Kugel (2) von anderer Konstruktion als in obiger Gebrauchsanleitung unter der Bedingung montiert werden:
- Die verwendete Kugel besitzt ein Kennzeichenschild mit der Bauartzulassung.
 - Die Parameter D und S haben eine größere oder die gleiche Wert als die vom Gestell (1).
 - Die Lage der Kugelmittle ist mit dem Muster übereinstimmend.

Die Einhaltung vorliegender Gebrauchsanleitung versichert richtige Montage Und Nutzung der Anhängerkupplung H-254.

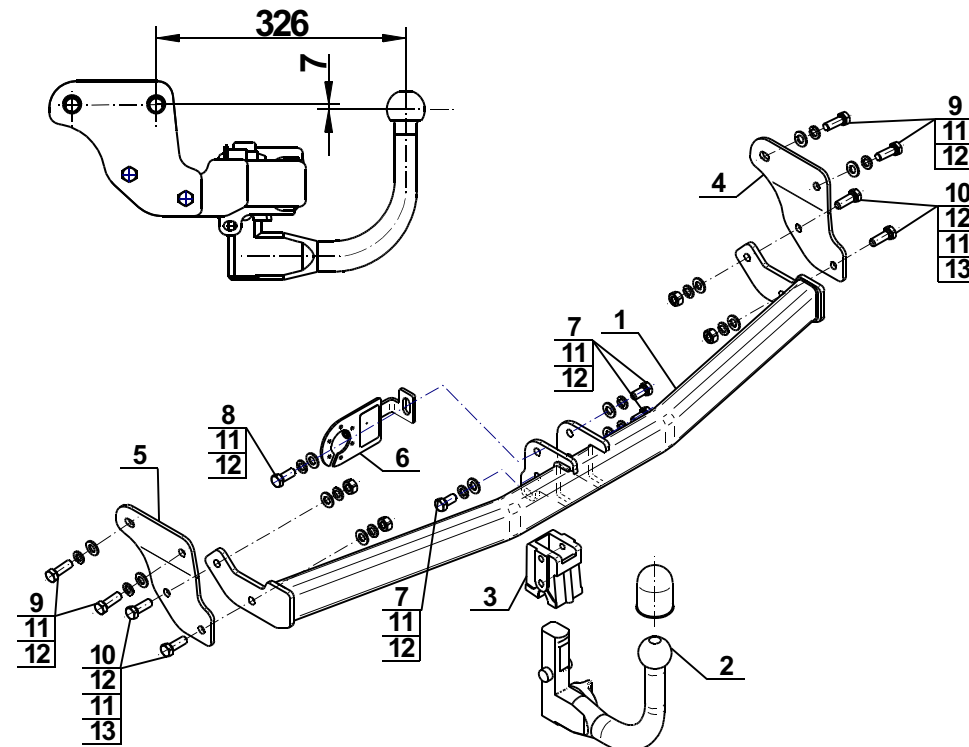
Montage der Anhängerkupplung **H-254** soll ins Fahrzeugschein eingetragen werden.

Achtung: Nach 1000 km sind die Schraubverbindungen nachzuprüfen. Die Kugel ist sauber einzuhalten und mit Schmierfett einzuschmieren. Eine Kugelschutz ist zu verwenden.

Alle mechanischen Beschädigungen der Anhängerkupplung **H-254** schließen weitere Nutzung aus.

Die beschädigte Anhängerkupplung ist nicht reparierbar. Sollte die Art der Montage nicht eingehalten oder falsch genutzt werden, übernimmt der Hersteller keine Verantwortung für entstandenen Schaden.

Montageschema:



Achtung: Im Preis der Anhängerkupplung ist kein Elektrosatz enthalten.

Die Anhängerkupplung muss nicht beim TÜV vorgeführt werden, da diese mit dem Zeichen E20 ausgezeichnet ist, es sei denn, dass aktuelle Vorschriften es anders bestimmen. Diese Montageanleitung dient als ABE und muss mit den Fahrzeugpapieren mitgeführt werden.



ahkupplungen.de