

## INSTRUKCJA MONTAŻU I EKSPLOATACJI ZACZEPU KULOWEGO DO:

**Ford Transit (Furgon, Minibus)  
(Przedni i tylny napęd)(ze stopniem)  
(04/2000 - r.)**

Nr kat. F-300



### PRZEZNACZENIE

Zaczepek kulowy F-300 do samochodu Ford Transit (Furgon, Minibus) jest przeznaczony do holowania przyczepy. Zaczepek ten posiada aktualne Świadczenie Homologacji uprawniające do oznaczenia wyrobu znakiem homologacji e20.

### WARUNKI MONTAŻU

Zaczepek kulowy F-300 może być używany i eksploatowany w samochodzie o właściwym stanie technicznym elementów nadwozia. Zaczepek musi być zamontowany i eksploatowany w samochodzie zgodnie z niniejszą instrukcją.

Wszystkie śruby i nakrętki występujące w zaczepek kulowym muszą być dokręcone odpowiednim momentem obrotowym (Mo) o wartościach podanych w poniższej tabeli (dla śrub w klasie 8.8):

M8	-	25 (Nm)	M12	-	85 (Nm)
M10	-	50 (Nm)	M16	-	200 (Nm)

### WARUNKI EKSPLOATACJI

Zaczepek kulowy F-300 posiada tabliczkę znamionową określającą prawidłowe i bezpieczne obciążenie zaczepeku, tj.:

Typ: F-300 A50-X e20 0087-00 D = 15,23 kN S = 112 kg R = 2800 kg	Zaczepek kulowy do samochodu Ford Transit (Furgon, Minibus) Klasa zaczepeku kulowego (urządzenia sprzęgającego) Nr. świadectwa Homologacji zaczepeku kulowego Teoretyczna siła odniesienia działająca na zaczepek kulowy Max. dopuszczalne obciążenie pionowe kuli zaczepeku Max. dopuszczalne obciążenie holowanej przyczepy
---	--

### Siłę D wylicza się ze wzoru:

$$D = g \times \frac{T \times R}{T + R} \text{ kN}$$

T-technicznie dopuszczalna maksymalna masa, w tonach, pojazdu ciągnącego (także ciągników holujących) łącznie, jeśli występuje, z obciążeniem pionowym przyczepy z osią centralną.

R-technicznie dopuszczalna maksymalna masa, w tonach, przyczepy samochodowej z dyszlem ruchomym w płaszczyźnie pionowej lub naczepy.

g- przyspieszenie ziemskie (przyjmowane jako 9,81 m/s<sup>2</sup>)

Podczas eksploatacji poszczególne elementy zaczepeku kulowego powinny być utrzymane w należytych stanie technicznym i zabezpieczone przed działaniem korozji. W czasie holowania przyczepy musi być złączona dodatkowym elastycznym złączem o odpowiedniej wytrzymałości (linka, łańcuch). W czasie eksploatacji zaczepeku kulowego należy okresowo sprawdzać połączenia śrubowe, a w przypadku poluzowania nakrętek należy je dokręcić.

### MONTAŻ

Zaczepek kulowy F-300 do samochodu Ford Transit (Furgon, Minibus) składa się z następujących elementów.

1. Korpus	- 1 szt.	6. Śruba M16x50	- 2 szt.
2. Kula kuta	- 1 szt.	7. Podkładka zwykła 17,0	- 4 szt.
3. Podkładka specjalna 30/ 12,5x3	- 2 szt.	8. Podkładka sprężysta 12,2	- 2 szt.
4. Podkładka specjalna 40/ 12,5x2,5	- 2 szt.	9. Podkładka sprężysta 16,3	- 2 szt.
5. Śruba M12x110	- 2 szt.	10. Nakrętka M12	- 2 szt.
		11. Nakrętka M16	- 2 szt.

W celu zamontowania zaczepeku kulowego F-300 należy przestrzegać poniższego opisu:

1. Montaż zaczepeku kulowego nie wymaga podcinania zderzaka tylnego w samochodzie.

30.10.2015.

Nr kat. F-300

## TOW BAR F-300 Ford Transit (Van, Minibus) (front & rear wheel drive) (with step) (04/2000 - r.)

### FITTING AND OPERATION MANUAL.

Cat. No. F-300



### DESTINATION

Tow bar F-300 for a Ford Transit (Van, Minibus) is designed for towing a trailer. This ball hook has a current certification of approval authorizing the product with e20 certification sign.

### FITTING CONDITIONS

Tow bar F-300 can be used and operated in a car with proper technical conditions of body elements. Those parts cannot be mechanically damaged. The ball hook has to be installed and operated in a car according to this instruction. All bolts and nuts in ball hook have to be screwed down with proper torque (Mo). Torque values are given below:

M8	-	25 (Nm)	M12	-	85 (Nm)
M10	-	50 (Nm)	M16	-	200 (Nm)

### OPERATION CONDITIONS

The tow bar F-300 has a rating plate describing correct and safe loads of the hook:

Typ: F-300 A50-X e20 0087-00 D = 15,23 kN S = 112 kg R = 2800 kg	The tow bar for Ford Transit (Van, Minibus) Tow bar class (compressing device) Tow bar certification of approval number Teoretical related force working on a ball hook Max permissible vertical load of the hook ball Max permissible load of towing trailer
---	--

### D - force is calculated using the following formula:

$$D = g \times \frac{T \times R}{T + R} \text{ kN}$$

T-technically permissible maximum mass in tonnes of the towing vehicle (also towing tractors) including, if necessary, the vertical load of a centrale axle trailer.  
R-technically permissible maximum mass in tonnes of the full trailer with drawbar free to move in the vertical plane or of the semi-trailer.  
g-acceleration due to gravity (assumed as 9,81 m/s<sup>2</sup>)

During operating individual elements of ball hook should be kept in a proper technical condition and protected from corrosion. The trailer must be linked with an elastic joint with proper durability (cord, chain) while towing. It is necessary to check periodically bolt joints during operating the ball hook. If screws are eased, it is necessary to screw them down.

### FITTING

The tow bar F-300 for Ford Transit (Van, Minibus) is made up of the following elements:

1. Tow bar mainframe	- 1 piece	7. Flat washer 17,0	- 4 pieces
2. Tow ball	- 1 piece	8. Spring washer 12,2	- 2 pieces
3. Special washer 30/ 12,5x3	- 2 pieces	9. Spring washer 16,3	- 2 pieces
4. Special washer 40/ 12,5x2,5	- 2 pieces	10. Nut M12	- 2 pieces
5. Bolt M12x110	- 2 pieces	11. Nut M16	- 2 pieces
6. Bolt M16x50	- 2 pieces		

Follow the general directions in order to fit F-300 tow bar properly:

1. Rear bumper cutting is not required.
2. Take the towbar to pieces. Check if all parts are present.

30.10.2015.

Cat. No. F-300

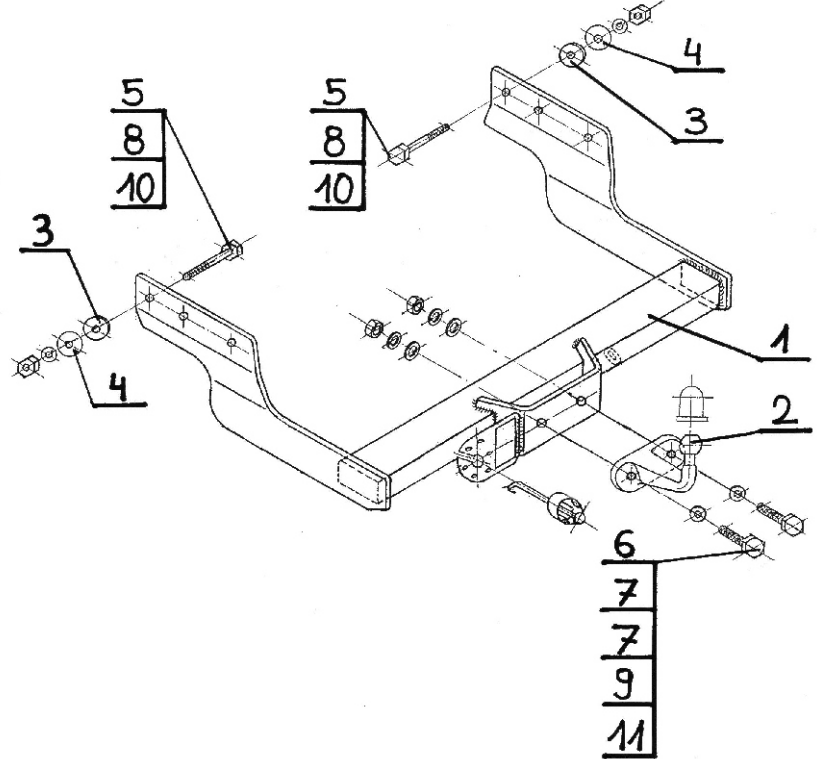
2. Rozkręcić zaczepek kulowy na elementy montażowe.
3. Odkręcić po dwie śruby fabryczne z podłużnic (mocujące zderzak tylny) a następnie na nich podwiesić korpus (1) i skręcić z podłużnicami.
4. Między podłużnicę a wsporniki boczne korpusu (1) w miejscu gdzie znajduje się trzeci otwór montażowy włożyć podkładki specjalne 30/ 12,5x3 (3).
5. Następnie skręcić korpus (1) z podłużnicami za pomocą śrub M12x110 (5) - wkładanymi od strony wewnętrznej podłużnic, wraz z podkładkami specjalnymi 40/ 12,5x2,5 (4), sprężystymi 12,2 (8) oraz nakrętkami M12 (10).
6. Do korpusu (1) przykręcić kulę kutą (2) śrubami M16x50 (6) wraz z podkładkami zwykłymi 17,0 (7), sprężystymi 16,3 (9) oraz nakrętkami M16 (11).
7. Sprawdzić czy wszystkie połączenia śrubowe zostały odpowiednio mocno dokręcone.

**Przestrzeganie niniejszej instrukcji zapewnia prawidłowy montaż i eksploatację zaczepeku kulowego F-300 w samochodzie Ford Transit (Furgon, Minibus).**

Po zamontowaniu zaczepeku kulowego F-300 należy uzyskać wpis w dowodzie rejestracyjnym pojazdu na dowolnej stacji kontroli technicznej pojazdu.

**UWAGA:** Wszystkie uszkodzenia mechaniczne zaczepeku kulowego F-300 wykluczają dalszą jego eksploatację. Uszkodzony zaczepek nie może być naprawiany. W przypadku nie przestrzegania opisanego sposobu montażu lub niewłaściwego jego użytkowania producent nie ponosi odpowiedzialności za powstałe szkody.

### SCHEMAT MONTAŻU:



### UWAGA:

Cena zaczepeku kulowego nie obejmuje wiązki elektrycznej.

Nr kat. F-300

3. Unscrew from a chassis side member two factory-made rear bumper fastening bolts. Hang (1) up on the bolts and screw it with chassis side member.
4. Put (3) between chassis side member and back sidearms, in the place where there is the third fitting hole.
5. Screw (1) with chassis side members using (5) putted from internal side of chassis side member with (4), (8) and (10).
6. Screw (2) to (1) using (6) together with (7), (9) and (11).
7. Check if all fixing bolts and nuts are correctly tightened.

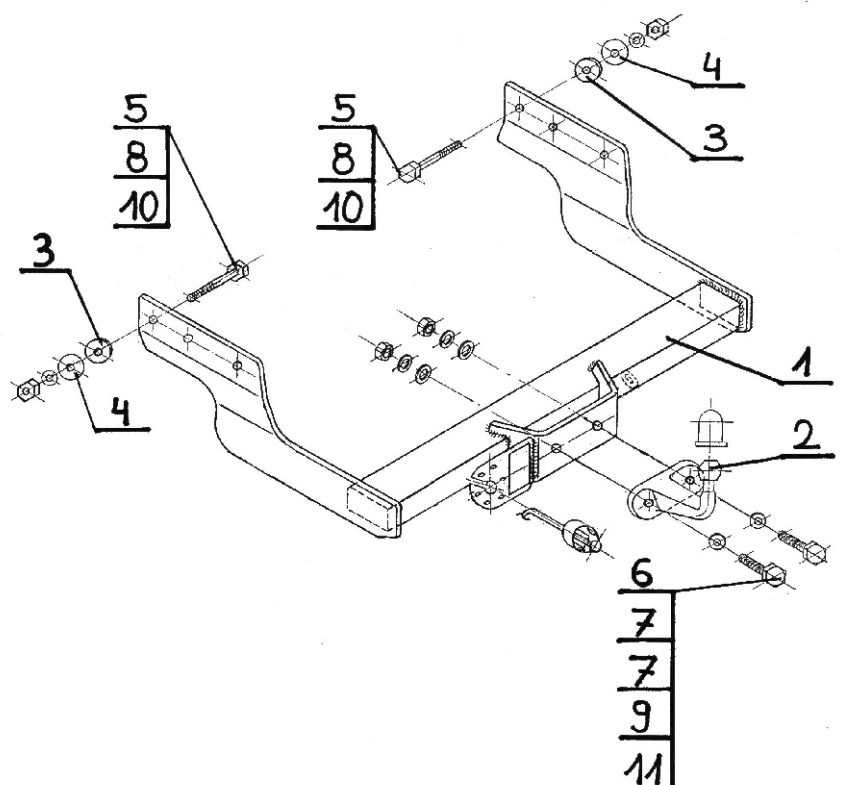
**Obeying this instruction assures correct montage and the tow bar operating in a Ford Transit (Van, Minibus).**

After assembling of the tow bar F-300 you have to get entry in cars registration book in a quality control station.

### CAUTION:

All mechanical damages of tow bar excludes its further exploitation. Damaged ball hook cannot be repaired. In case of braking the rules of montage or unproper usage manufacturer do not take responsibility for arised damages.

### MONTAGE DIAGRAM:



### NOTE:

Bunch of wires is not included (in total price).

Cat. No. F-300

**STEINHOFF** Montage und Gebrauchsanleitung  
für die Anhängerkupplung :  
**Ford Transit (Furgon, Minibus)**  
(04/2000 - )



**Katalognummer F-300**

**Verwendungsbereich**

Die Anhängerkupplung **F-300** für den Fahrzeugtyp **Ford Transit (Furgon, Minibus)** ist für das Ziehen eines Anhängers bestimmt. Die Anhängerkupplung besitzt das Prüfzeichen **e20**.

**Vorbedingungen für die Montage der Anhängerkupplung**

Die Anhängerkupplung **F-300** darf nur an Fahrzeugen montiert und genutzt werden, deren Karosserie in einem einwandfreien technischen Zustand ist. Die Anhängerkupplung darf nur entsprechend der folgenden Anleitungen montiert und genutzt werden.

Alle Schrauben und Muttern entsprechend dem in der folgenden Tabelle angegebenen Drehmoment (Mo) anziehen (das Drehmoment bezieht sich jeweils auf Schrauben der Festigkeitsklasse 8,8):

M8	-	25 (Nm)	M12	-	85 (Nm)
M10	-	50 (Nm)	M16	-	200 (Nm)

**Nutzungsbedingungen**

Die Anhängerkupplung **F-300** besitzt ein Typenschild, das die Parameter für eine ordnungsgemäße und sichere Belastung der Kupplung angibt:

Typ: <b>F-300</b> <b>A50-X</b> <b>e20</b> <b>0087-00</b> <b>D = 15,23 kN</b> <b>S = 112 kg</b> <b>R = 2800 kg</b>	Die Anhängerkupplung für den <b>Ford Transit (Furgon, Minibus)</b> Kupplungsklasse Die Homologationsnummer der Anhängerkupplung D-Wert Stützlast Max. Anhängerlast
---	---

**Der D-Wert wird nach folgender Formel berechnet:**

$$D = g \times \frac{T \times R}{T + R} \text{ kN}$$

**T**-zulässiges Gesamtgewicht des Zugfahrzeugs (oder auch eines Schleppzuges) in Tonnen; einschließlich, falls gegeben, der senkrechten Achslast des Anhängers auf die Zentralachse  
**R**- zulässiges Gesamtgewicht eines PKW-Anhängers mit einer in der Senkrechten beweglichen Deichsel oder eines Aufliegers (in Tonnen)  
**g**- Erdbeschleunigung (9,81 m/s<sup>2</sup>).

Während der Nutzung sind die einzelnen Kupplungsteile in einem einwandfreien technischen Zustand zu halten und vor Korrosion zu schützen. Während des Schleppvorgangs ist der Anhänger zusätzlich mit einem Seil oder einer Kette von entsprechender Stärke mit dem Zugfahrzeug zu verbinden. Während der Nutzung der Anhängerkupplung sind von Zeit zu Zeit die Verschraubungen zu überprüfen und gegebenenfalls nachzuziehen.

**Montageanleitung:**

Die Anhängerkupplung **F-300** für den Fahrzeugtyp **Ford Transit (Furgon, Minibus)** besteht aus folgenden Teilen:

- |   |           |                         |           |
|---|-----------|-------------------------|-----------|
| 1. Gestell                                | - 1 Stück | 6. Schraube M16x50      | - 2 Stück |
| 2. Geschmiedete Kugelkupplung             | - 1 Stück | 7. Unterlegscheibe 17,0 | - 4 Stück |
| 3. Spezielle Unterlegscheibe 30/ 12,5x3   | - 2 Stück | 8. Federring 12,2       | - 2 Stück |
| 4. Spezielle Unterlegscheibe 40/ 12,5x2,5 | - 2 Stück | 9. Federring 16,3       | - 2 Stück |
| 5. Schraube M12x110                       | - 2 Stück | 10. Mutter M12          | - 2 Stück |
|   |           | 11. Mutter M16          | - 2 Stück |

Bei der Montage der Anhängerkupplung **F-300** ist gemäß folgender Anleitung vorzugehen:

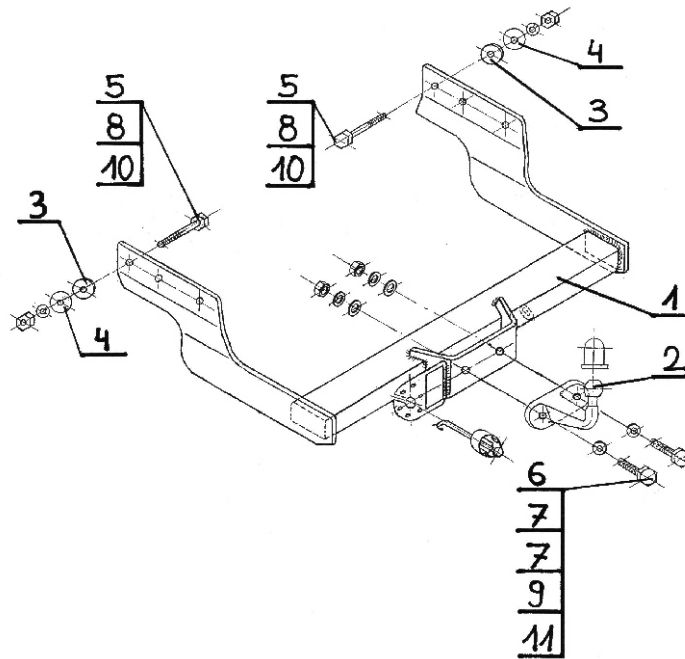
1. Die Montage der Anhängerkupplung erfordert keinen zusätzlichen Anchnitt der hinteren Stoßstange.

2. Die Anhängerkupplung auseinander schrauben.
3. Jeweils zwei vom Werk aus vorhandenen, die hintere Stoßstange verstärkenden Schrauben von den Längsträgern abschrauben, dann das Gestell mit den Schrauben montieren und mit den Längsträgern verschrauben.
4. Zwischen die Längsträger und die Seitengestellstützen (1), wo sich die dritte Bohrung befindet, die speziellen Unterlegscheiben 30/ 12,5x3 (3) hineinstecken.
5. Das Gestell (1) mit den Längsträgern mit den von innen der Längsträger hineingesteckten Schrauben M12x110 (5) und den speziellen Unterlegscheiben 40/ 12,5x2,5 (4), den Federringen 12,2 (8) und den Muttern M12 (10) verschrauben.
6. An das Gestell (1) die geschmiedete Kugelkupplung (2) mit den Schrauben M16x50 (6), den Unterlegscheiben 17,0 (7), den Federringen 16,3 (9) und den Muttern M16 (11) verschrauben.
7. Alle Schraubverbindungen prüfen und ggf. festziehen.

**Die Befolgung der vorliegenden Bedienungsanleitung garantiert die richtige Montage und Nutzung der Anhängerkupplung F-300 an dem Fahrzeugtyp Ford Transit (Furgon, Minibus).**

**Vorsicht:** Bei Beschädigung darf die Anhängerkupplung **F-300** nicht weiter benutzt werden. **Eine Reparatur der beschädigten Anhängerkupplung ist nicht möglich.** Bei Nichtbefolgung der Montageanleitung und unsachgemäßer Nutzung übernimmt der Hersteller **keine Verantwortung** für entstehende Schäden.

**Montageschema:**



**Achtung:** Im Preis der Anhängerkupplung ist kein Elektrosatz enthalten.

**Die Anhängerkupplung muss nicht beim TÜV vorgeführt werden, da diese mit dem Zeichen e20 ausgezeichnet ist, es sei denn, dass aktuelle Vorschriften es anders bestimmen. Diese Montageanleitung dient als ABE und muss mit den Fahrzeugpapieren mitgeführt werden.**

**STEINHOFF** Инструкция по эксплуатации  
и пользованию ТСУ для  
**Ford Transit (Фургон, Минибус)**  
(Тяга перед и зад ) (со ступенькой)  
(04/2000 - г.)



**Нр кат. F-300**

**Применение:**

Фаркоп **F-300** к автомобилю **Ford Transit** предназначен для буксировки прицепа. Фаркоп имеет актуальный европейский сертификат соответствия **e20**.

**Указания по монтажу**

Фаркоп **F-300** можно применить и эксплуатировать в автомобиле в соответствующем техническом состоянии деталей кузова. Фаркоп должен быть закреплен и эксплуатирован в автомобиле согласно руководству по установке.

Все винты и гайки, находящиеся в составе с фаркопом, должны быть затянуты соответствующим вращательным моментом (M0), указанным в таблице (для винтов класса 8,8):

M8	-	25 (Nm)	M12	-	85 (Nm)
M10	-	50 (Nm)	M16	-	200 (Nm)

**Условия эксплуатации**

Фаркоп имеет идентификационную табличку, обозначающую следующее:

Тип: <b>F-300</b> <b>A50-X</b> <b>e20</b> <b>0087-00</b> <b>D = 15,23 kN</b> <b>S = 112 kg</b> <b>R = 2800 kg</b>	Фаркоп для <b>Ford Transit</b> Класс фаркопа (соединяющее устройство) Нр. Утверждения ЕС Теоретическая подъемная сила действующая на фаркоп Макс. вертикальная нагрузка действующая на сцепную головку Максимальная допустимая тяговая масса буксируемого прицепа
---	--

**D-силу следует считать на основании формулы:**

$$D = g \times \frac{T \times R}{T + R} \text{ kN}$$

**T**-техническая допустимая максимальная масса в тоннах автомобиля с вертикальной нагрузкой прицепа на центральную ось  
**R**-техническая допустимая максимальная масса в тоннах прицепа с подвижным дышлом  
**G**-земное ускорение (принято 9,81 м/с<sup>2</sup>)

Во время эксплуатации все детали фаркопа должны сохраняться в соответствующем техническом состоянии и предохранены от коррозии.

Во время буксировки прицепа должен быть соединен дополнительной гибкой муфтой, соответственной прочности (цепь, тросик).

Во время эксплуатации автомобиля с использованием фаркопа нужно проверить затяжку всех винтов крепления фаркопа, и при необходимости, затянуть установленным моментом затяжки.

**Указания по монтажу**

Фаркоп **F-300** для **Ford Transit** состоит из следующих деталей:

- |                                    |        |                          |        |
|------------------------------------|--------|--------------------------|--------|
| 1. Корпус фаркопа                  | - 1 шт | 6. Болт M16x50           | - 2 шт |
| 2. Шар кованный                    | - 1 шт | 7. Плоская шайба Ø17,0   | - 4 шт |
| 3. Шайба специальная Ø30/Ø12,5x3   | - 2 шт | 8. Пружинная шайба Ø12,2 | - 2 шт |
| 4. Шайба специальная Ø40/Ø12,5x2,5 | - 2 шт | 9. Пружинная шайба Ø16,3 | - 2 шт |
|                                    |        | 10. Гайка M12            | - 2 шт |
|                                    |        | 11. Гайка M16            | - 2 шт |

Для правильной установки фаркопа **F-300** следует соблюдать указанную ниже инструкцию:

1. Монтаж Фаркопа не требует подрезки заднего бампера автомобиля.

30.10.2015.

**Нр кат. F-300**

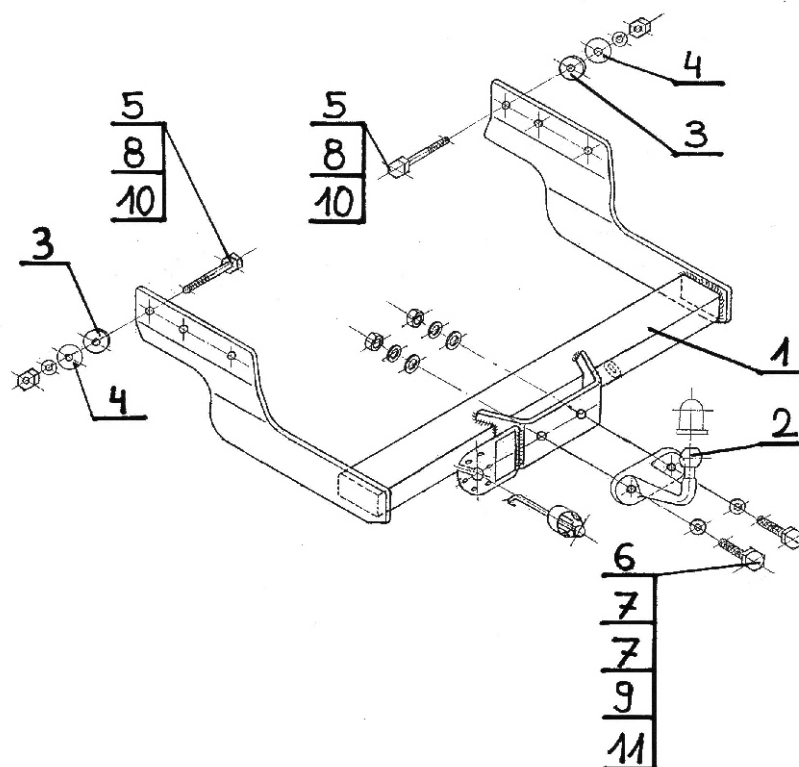
2. Разобрать фаркоп на монтажные детали.
3. Отвернуть из лонжеронов по 2 заводских винта (укрепляющих задний бампер), подвесить на них корпус фаркопа (1) и свинтить с лонжеронами.
4. Между лонжерона и боковые кронштейны корпуса фаркопа (1) в место, где находится третье монтажное отверстие проложить специальные шайбы Ø30/ Ø12,5x3 (3).
5. Затем прикрепить корпус (1) к лонжеронам используя болты M12x110 (5) - вкладываемыми со стороны лонжеронов шайбы плоские Ø40/Ø12,5x2,5 (4), пружинные Ø12,2 (8) гайки M12 (10).
6. К корпусу (1) прикрепить шар (2) болтами M16x50 (6) шайбами плоскими Ø17,0 (7), пружинными Ø16,3 (9) и гайками M16 (11).
7. Тщательно Проверить все винтовые соединения и при необходимости затянуть

**Соблюдение данной инструкции гарантирует правильную установку, а впоследствии и эксплуатацию фаркопа F-300.**

После установки фаркопа **F-300** надо получить запись в регистрационном свидетельстве автомобиля (зависит от предписаний страны). Указания по монтажу необходимо приложить к документам автомобиля.

**Внимание:**

После пробега 1000 км проверить затяжку винтов. Сцепной шар следует держать в чистоте и смазать пластичной смазкой. Закрыть сцепной шар колпачком. Все механические повреждения фаркопа **F-300** исключают дальнейшую эксплуатацию. **Поврежденный фаркоп не может быть отремонтирован.** В случаи, когда пользователь не будет соблюдать описанного способа монтажа фаркопа или будет



**Внимание:**

**В цену фаркопа не входит электропроводка**

**Нр кат. F-300**



[ahkupplungen.de](http://ahkupplungen.de)