

**INSTRUKCJA
MONTAŻU I EKSPLOATACJI
ZACZEPU KULOWEGO DO:
FIAT Panda II
(2003 - r.)**



Nr kat. F-116

PRZEZNACZENIE

Zaczepek kulowy F-116 do samochodu Fiat Panda II jest przeznaczony do holowania przyczepy. Zaczepek ten posiada aktualne Świadectwo Homologacji uprawniające do oznaczenia wyrobu znakiem homologacji e20.

WARUNKI MONTAŻU

Zaczepek kulowy F-116 może być używany i eksploatowany w samochodzie o właściwym stanie technicznym elementów nadwozia. Zaczepek musi być zamontowany i eksploatowany w samochodzie zgodnie z niniejszą instrukcją. Wszystkie śruby i nakrętki występujące w zaczepek kulowym muszą być dokręcone odpowiednim momentem obrotowym (Mo) o wartościach podanych w poniższej tabeli (dla śrub w klasie 8.8):

M8	-	25 (Nm)	M12	-	85 (Nm)
M10	-	50 (Nm)	M16	-	200 (Nm)

WARUNKI EKSPLOATACJI

Zaczepek kulowy F-116 posiada tabliczkę znamionową określającą prawidłowe i bezpieczne obciążenie zaczepeku, tj.:

Typ: F-116 A50-X e20 0144-00 D = 6,4 kN S = 60 kg R = 1100 kg	Zaczepek kulowy do samochodu Fiat Panda II Klasa zaczepeku kulowego (urządzenia sprzęgającego) Nr. świadectwa Homologacji zaczepeku Teoretyczna siła odniesienia działająca na zaczepek kulowy Max. dopuszczalne obciążenie pionowe kuli Max. dopuszczalne obciążenie holowanej przyczepy
--	--

Siłę D wylicza się ze wzoru:

$$D = g \times \frac{T \times R}{T + R} \text{ kN}$$

T-technicznie dopuszczalna maksymalna masa, w tonach, pojazdu ciągnącego (także ciągników holujących) łącznie, jeśli występuje, z obciążeniem pionowym przyczepy z osią centralną.
R-technicznie dopuszczalna maksymalna masa, w tonach, przyczepy samochodowej z dyszlem ruchomym w płaszczyźnie pionowej lub naczepy.
g- przyspieszenie ziemskie (przyjmowane jako 9,81 m/s²)

Podczas eksploatacji poszczególne elementy zaczepeku kulowego powinny być utrzymane w należytych stanie technicznym i zabezpieczone przed działaniem korozji. W czasie holowania przyczepy musi być złączona dodatkowym elastycznym złączem o odpowiedniej wytrzymałości (linka, łańcuch). W czasie eksploatacji zaczepeku kulowego należy okresowo sprawdzać połączenia śrubowe, a w przypadku poluzowania nakrętek należy je dokręcić.

MONTAŻ

Zaczepek kulowy F-116 do samochodu Fiat Panda II składa się z następujących elementów.

- | | | | |
|------------------------------------|----------|--------------------------------|----------|
| 1. Korpus | - 1 szt. | 9. Śruba M12x65 (PN/M-82101) | - 2 szt. |
| 2. Kula | - 1 szt. | 10. Podkładka zwykła 10,5 | - 3 szt. |
| 3. Wzmocnienie prawe | - 1 szt. | 11. Podkładka zwykła 13,0 | - 4 szt. |
| 4. Wzmocnienie lewe | - 1 szt. | 12. Podkładka sprężysta 10,2 | - 5 szt. |
| 5. Uchwyt do gniazda elektrycznego | - 1 szt. | 13. Podkładka sprężysta 12,2 | - 5 szt. |
| 6. Płaskownik z nakrętką M12 | - 2 szt. | 14. Nakrętka M10 | - 5 szt. |
| 7. Śruby M10x30 (PN/M-82105) | - 5 szt. | 15. Nakrętka M12 | - 2 szt. |
| 8. Śruby M12x35 (PN/M-82105) | - 3 szt. | 16. Wkręt samogwintujący M6x10 | - 1 szt. |

30.10.2015.

Nr kat. F-116

W celu zamontowania zaczepeku kulowego F-116 należy przestrzegać poniższego opisu:

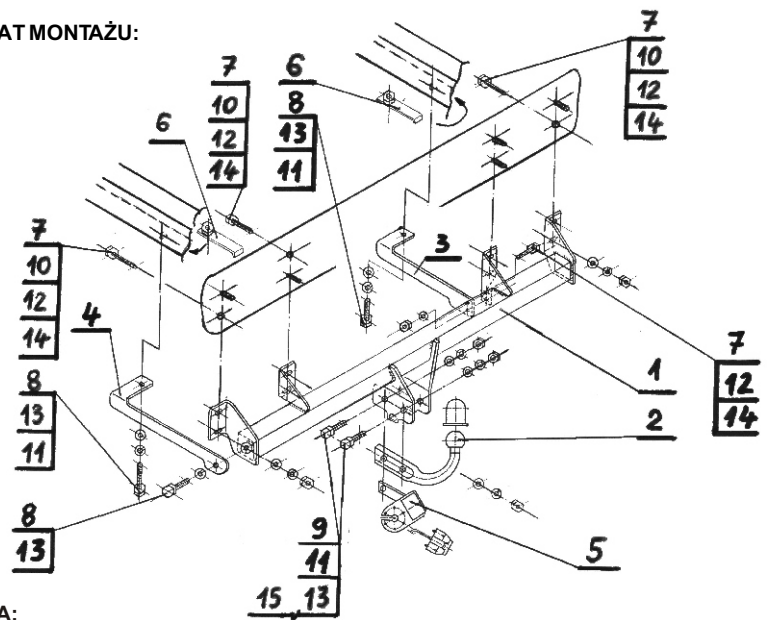
- Montaż zaczepeku kulowego nie wymaga podcinania zderzaka tylnego w samochodzie.
- Rozkręć zaczepek kulowy na elementy montażowe oraz zdemontować (odkręć) zderzak tylny samochodu.
- Odkręć nakrętki wzmocnienia zderzaka tylnego.
- Przyłóż korpus (1) do wystających nagwintowanych szpilek na których zamocowane jest wzmocnienie zderzaka i skręć razem za pomocą istniejących nakrętek.
- Poprzez pozostałe otwory na pasie tylnym (trzy otwory) skręć korpus (1) z pasem tylnym za pomocą śrub M10x30 (7), podkładek zwykłych 10,5 (10), sprężystych 10,2 (12) oraz nakrętek M10 (14).
- Od spodu podłużnicy prawej wyjąć gumową zaślepkę i poprzez otwór istniejący w podłużnicy włożyć płaskownik z przyspawaną nakrętką (6), przyłożyć wzmocnienie prawe (3) i skręć z podłużnicą za pomocą śruby M12x35 (8) wraz z podkładką zwykłą 13,0 (11) i sprężystą 12,2 (13).
- Następnie wzmocnienie prawe (3) przykręć do korpusu (1) za pomocą śrub M10x30 (7) wraz z podkładkami sprężystymi 10,2 (12) oraz nakrętkami M10 (14).
- Po lewej stronie podłużnicy należy zdjąć wieszaki tłumika, ściąć jeden z nitów (bliżej pasa tylnego) podtrzymujący osłonę tłumika, wygiąć lekko tę osłonę, wyjąć gumową zaślepkę tak aby można było umieścić w podłużnicy płaskownik z nakrętką (6). Następnie przyłożyć do podłużnicy wzmocnienie lewe (4) i skręć z podłużnicą za pomocą śruby M12x35 (8) wraz z podkładką zwykłą 13,0 (11) i sprężystą 12,2 (13).
- Następnie wzmocnienie lewe (4) przykręć do korpusu (1) za pomocą śrub M12x35 (8) wraz z podkładką sprężystą 12,2 (13).
- W miejsce ściętego nita wkręć wkręt samogwintujący M6x10 przykręcając w ten sposób osłonę tłumika. Założyć wieszaki tłumika.
- Założyć i przykręć zderzak tylny do samochodu.
- Do korpusu (1) przykręć kulę (2) śrubami M12x65 (9) z podkładkami zwykłymi 13,0 (11) sprężystymi 12,2 (13) oraz nakrętkami M12 (15), przykręcając równocześnie z lewej strony kuli (2) uchwyt do gniazda elektrycznego (3).
- Sprawdź czy wszystkie połączenia śrubowe zostały odpowiednio mocno dokręcone.

Przestrzeżenie niniejszej instrukcji zapewnia prawidłowy montaż i eksploatację zaczepeku kulowego F-116 w samochodzie Fiat Panda II.

Po zamontowaniu zaczepeku kulowego F-116 należy uzyskać wpis w dowodzie rejestracyjnym pojazdu na dowolnej stacji kontroli technicznej pojazdu.

UWAGA: Wszystkie uszkodzenia mechaniczne zaczepeku kulowego F-116 wykluczają dalszą jego eksploatację. Uszkodzony zaczepek nie może być naprawiany. W przypadku nie przestrzegania opisanego sposobu montażu lub niewłaściwego jego użytkowania producent nie ponosi odpowiedzialności za powstałe szkody.

SCHEMAT MONTAŻU:



UWAGA:

Cena haka nie obejmuje wiązki elektrycznej.

Nr kat. F-116

**TOW BAR F-116
FIAT Panda II
(2003 - r.)**



FITTING AND OPERATION MANUAL.

Cat. No. F-116

DESTINATION

Tow bar F-116 for a Fiat Panda II is designed for towing a trailer. This ball hook has a current certification of approval authorizing the product with e20 certification sign.

FITTING CONDITIONS

Tow bar F-116 can be used and operated in a car with proper technical conditions of body elements. Those parts cannot be mechanically damaged. The ball hook has to be installed and operated in a car according to this instruction. All bolts and nuts in ball hook have to be screwed down with proper torque (Mo). Torque values are given below:

M8	-	25 (Nm)	M12	-	85 (Nm)
M10	-	50 (Nm)	M16	-	200 (Nm)

OPERATION CONDITIONS

The tow bar F-116 has a rating plate describing correct and safe loads of the hook:

Typ: F-116 A50-X e20 0144-00 D = 6,4 kN S = 60 kg R = 1100 kg	The tow bar for Fiat Panda II Tow bar class (compressing device) Tow bar certification of approval number Teoretical related force working on a ball hook Max permissible vertical load of the hook ball Max permissible load of towing trailer
--	--

D - force is calculated using the following formula:

$$D = g \times \frac{T \times R}{T + R} \text{ kN}$$

T-technically permissible maximum mass in tonnes of the towing vehicle (also towing tractors) including, if necessary, the vertical load of a centrale axle trailer.
R-technically permissible maximum mass in tonnes of the full trailer with drawbar free to move in the vertical plane or of the semi-trailer.
g-acceleration due to gravity (assumed as 9,81 m/s²)

During operating individual elements of ball hook should be kept in a proper technical condition and protected from corrosion. The trailer must be linked with an elastic joint with proper durability (cord, chain) while towing. It is necessary to check periodically bolt joints during operating the ball hook. If screws are eased, it is necessary to screw them down.

FITTING

The tow bar F-116 for Fiat Panda II is made up of the following elements:

- | | | | |
|-----------------------------|------------|------------------------|------------|
| 1. Tow bar mainframe | - 1 piece | 9. Bolt M12x65 | - 2 pieces |
| 2. Tow ball | - 1 piece | 10. Flat washer 10,5 | - 3 pieces |
| 3. Right support | - 1 piece | 11. Flat washer 13,0 | - 4 pieces |
| 4. Left support | - 1 piece | 12. Spring washer 10,2 | - 5 pieces |
| 5. Electrical socket holder | - 1 piece | 13. Spring washer 12,2 | - 5 pieces |
| 6. Flat bar with nut M12 | - 2 pieces | 14. Nut M10 | - 5 pieces |
| 7. Bolt M10x30 | - 5 pieces | 15. Nut M12 | - 2 pieces |
| 8. Bolt M12x65 | - 3 pieces | 16. Drivescrew M6x10 | - 1 piece |

30.10.2015.

Cat. No. F-116

Follow the general directions in order to fit F-116 towbar properly:

- Rear bumper cutting is not required.
- Dismantle the tow bar into kit-form elements then dismantle rear bumper from the car
- Remove the rear bumper from the car
- Place (1) to back strip (to visible screwed pins joined with bumper strengthening) then screw its using existing nuts,
- Screw (1) with back strip through remaining holes using (7), (10), (12) and (14),
- Take off the rubber plug from the bottom of chassis frame then put in (6) through existing hole in chassis frame, next place (3) and screw with this chassis frame using (8), (11), (13),
- Screw (3) down to (1) using (7), (12) and (14),
- Take off exhaust silencer supports from right chassis frame then cut off the supporting exhaust silencer cover rivet then bend this cover a bit. Take off the rubber plug to put in the (6). Place (4) to chassis frame then screw using (8), (11) and (13),
- Screw (4) with (1) down using (8) and (13),
- Install the exhaust silencer's cover using (16) (use the hole after cutting the rivet). Place exhaust silencer supports,
- Place and screw rear bumper,
- Mount (2) to (1) using (9), (11), (13) and (15) (add electrical socket holder (5) from the left side of (2) in the same time),
- Check if all fixing bolts and nuts are correctly tightened.

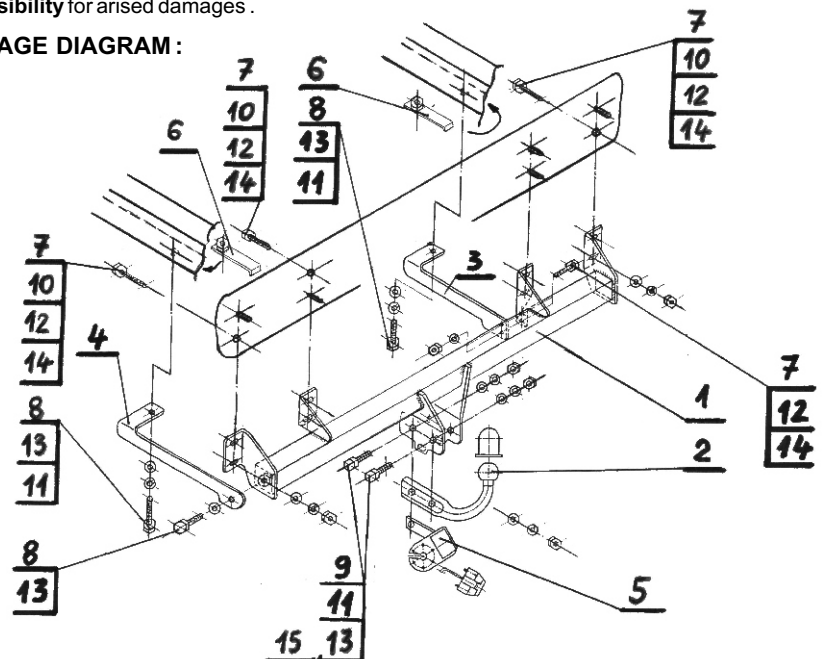
Obeying this instruction assures correct montage and the tow bar operating in a Fiat Panda II

After assembling of the tow bar F-116 you have to get entry in cars registration book in a quality control station.

CAUTION:

All mechanical damages of tow bar excludes its further exploitation. Damaged ball hook cannot be repaired. In case of braking the rules of montage or improper usage manufacturer do not take responsibility for arised damages.

MONTAGE DIAGRAM:



NOTE:

Bunch of wires is not included (in total price).

Cat. No. F-116

STEINHOFF Инструкция по эксплуатации и пользованию ТСУ для: **FIAT Panda II (2003 - r.)**



Нр кат. F-116

Применение:

Фаркоп F-116 к автомобилю FIAT Panda II предназначен для буксировки прицепа. Фаркоп имеет актуальный европейский сертификат соответствия e20.

Указания по монтажу

Фаркоп F-116 можно применить и эксплуатировать в автомобиле в соответственном техническом состоянии деталей кузова. Фаркоп должен быть закреплен и эксплуатирован в автомобиле согласно руководству по установке.

Все винты и гайки, находящиеся в составе с фаркопом, должны быть затянуты соответственным вращательным моментом (M0), указанным в таблице (для винтов класса 8,8):

M8	-	25 (Nm)	M12	-	85 (Nm)
M10	-	50 (Nm)	M16	-	200 (Nm)

WARUNKI EKSPLOATACJI

Zaczepek kulowy F-116 posiada tabliczkę znamionową określającą prawidłowe i bezpieczne obciążenie zaczepek, tj.:

Тип: F-116	Фаркоп для FIAT Panda II
A50-X	Класс фаркопа (соединяющее устройство)
e20 0144-00	Нр. Утверждения ЕС
D = 6,4 кН	Теоретическая подъемная сила действующая на фаркоп
S = 60 кг	Макс. вертикальная нагрузка действующая на сцепную головку
R = 1100 кг	Максимальная допустимая тяговая масса буксируемого прицепа

D-силу следует считать на основании формулы:

$$D = g \times \frac{T \times R}{T + R} \text{ kN}$$

T-техническая допустимая максимальная масса в тоннах автомобиля с вертикальной нагрузкой прицепа на центральную ось

R-техническая допустимая максимальная масса в тоннах прицепа с подвижным дышлом

G-земное ускорение (принято 9,81 м/с²)

Во время эксплуатации все детали фаркопа должны сохраняться в соответствующем техническом состоянии и предохранены от коррозии.

Во время буксировки прицепа должен быть соединен дополнительной гибкой муфтой, соответственной прочности (цепь, тросик).

Во время эксплуатации автомобиля с использованием фаркопа нужно проверить затяжку всех винтов крепления фаркопа, и при необходимости, затянуть установленным моментом затяжки.

Указания по монтажу

Фаркоп F-116 для FIAT Panda II состоит из следующих деталей:

1. Корпус фаркопа	- 1 шт	9. Болт M12x65	- 2 шт
2. Шар фаркопа	- 1 шт	10. Плоская шайба Ø10,5	- 3 шт
3. Правый кронштейн	- 1 шт	11. Плоская Шайба Ø13,0	- 4 шт
4. Левый кронштейн	- 1 шт	12. Пружинная шайба Ø10,2	- 5 шт
5. Пластина под штепсельную розетку	- 1 шт	13. Пружинная Шайба Ø12,2	- 5 шт
6. Пластина с гайкой M12	- 2 шт	14. Гайка M10	- 5 шт
7. Болт M10x30	- 5 шт	15. Гайка M12	- 2 шт
8. Болт M12x35	- 3 шт	16. Саморез M6x10	- 1 шт

30.10.2015.

Нр кат. F-116

Для правильной установки фаркопа F-116 следует соблюдать указанную ниже инструкцию:

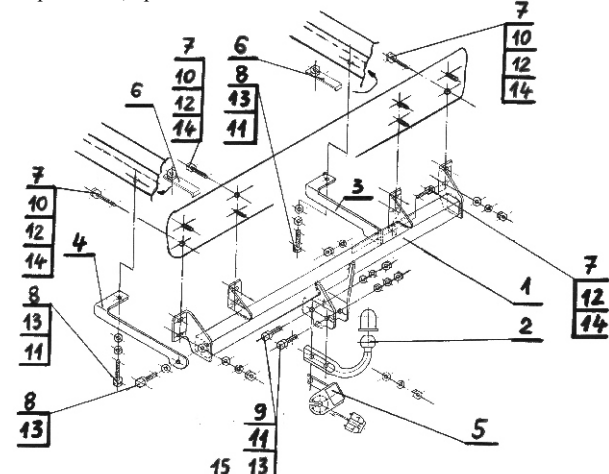
1. Монтаж фаркопа не требует подрезки заднего бампера в автомобиле.
2. Разобрать задний бампер автомобиля и развинтить фаркоп на монтажные детали.
3. Отвернуть гайки вкладыша заднего бампера.
4. Приложить корпус фаркопа (1) к заднему поясу - к торчащим самонарезающим шпилькам на которых закреплено вкладыш бампера и свинтить их вместе существующими гайками.
5. Сквозь остальных три отверстия в заднем поясе свинтить корпус фаркопа (1) с задним роясом винтами M10x30 (7), плоскими шайбами Ø10,5 (10), пружинными Ø10,2 (12) и гайками M10 (14)
6. Снизу правой продольной балки устроить резиновую заглушку и сквозь отверстие существующее в лонжероне проложить пластину с гайкой M12 (6), приложить правый кронштейн (3) и свинтить с лонжероном M12x35 (8) с плоской шайбой Ø13,0 (11) и пружинной Ø12,2 (13).
7. Правый кронштейн (3) привинтить к корпусу фаркопа (1) винтом M10x30 (7) с пружинными шайбами Ø10,2 (12) и гайками M10 (14).
8. С левой стороны лонжерона снять подвеску глушителя, срезать одну заклепку (ближе заднего пояса) поддерживающую крышку глушителя, легко согнуть крышку, устранить резиновую заглушку так, чтобы можно было поместить в лонжероне пластину с гайкой. К лонжерону приложить левый кронштейн (4) и свинтить их вместе винтом M12x35 (8) с плоской шайбой Ø13,0 (11) и пружинной Ø12,2 (13).
9. Левый кронштейн (4) привинтить к корпусу фаркопа (1) винтом M12x35 (8) с пружинной шайбой Ø12,2 (13).
10. В место срезанной заклепки винтить самонарезающий винт M6x10 привинчивая тем способом крышку бампера.
11. ПУстановить задний бампер автомобиля.
12. Привинтить шар фаркопа (2) к корпусу фаркопа (1) винтами M12x65 (9) с упругими шайбами Ø12,2 (13), обычными Ø13,0 (11) и гайками M12 (15), одновременно прикрепляя держатель электрического гнезда (3) с левой стороны шара фаркопа (2).
13. Тщательно проверить все винтовые соединения и при необходимости затянуть.

Соблюдение данной инструкции гарантирует правильную установку, а впоследствии эксплуатацию фаркопа F-116

После установки фаркопа F-116 надо получить запись в регистрационном свидетельстве автомобиля (зависит от предписаний страны). Указания по монтажу необходимо приложить к документам автомобиля.

Внимание:

После пробега 1000 км проверить затяжку винтов. Сцепной шар следует держать в чистоте и смазать пластичной смазкой. Закрывать сцепной шар колпачком. Все механические повреждения фаркопа F-116 исключают дальнейшую эксплуатацию. Поврежденный фаркоп не может быть отремонтирован. В случаи, когда пользователь не будет соблюдать описанного способа монтажа фаркопа или будет пользоваться им неправильно, производитель не несет ответственности за возникшие повреждения.



Внимание:

В цену фаркопа не входит электропроводка

Нр кат. F-116

STEINHOFF Montage und Gebrauchsanleitung für die Anhängerkupplung: **FIAT Panda II (2003 - r.)**



Каталогnummer F-116

Verwendungsbereich

Die Anhängerkupplung F-116 ist für das Ziehen eines Anhängers bestimmt. Die Anhängerkupplung besitzt das Prüfzeichen e20.

Vorbedingungen für die Montage der Anhängerkupplung

Die Anhängerkupplung F-116 darf nur an Fahrzeugen montiert und genutzt werden, deren Karosserie in einem einwandfreien technischen Zustand ist. Die Anhängerkupplung darf nur entsprechend der folgenden Anleitungen montiert und genutzt werden.

Alle Schrauben und Muttern entsprechend dem in der folgenden Tabelle angegebenen Drehmoment (Mo) anziehen (das Drehmoment bezieht sich jeweils auf Schrauben der Festigkeitsklasse 8.8):

M8	-	25 (Nm)	M12	-	85 (Nm)
M10	-	50 (Nm)	M16	-	200 (Nm)

Nutzungsbedingungen

Die Anhängerkupplung F-116 besitzt ein Typenschild, das die Parameter für eine ordnungsgemäße und sichere Belastung der Kupplung angibt:

Typ: F-116	Каталогnummer von der Anhängerkupplung
A50-X	Купплungsklasse
e20 0144-00	Die Homologationsnummer der Anhängerkupplung
D = 6,4 кН	D-Wert
S = 60 kg	Стützlast
R = 1100 kg	Max. Anhängerlast

Der D-Wert wird nach folgender Formel berechnet:

$$D = g \times \frac{T \times R}{T + R} \text{ kN}$$

T-zulässiges Gesamtgewicht des Zugfahrzeugs (oder auch eines Schleppzuges) in Tonnen; einschließlich, falls gegeben, der senkrechten Achslast des Anhängers auf die Zentralachse

R- zulässiges Gesamtgewicht eines PKW-Anhängers mit einer in der Senkrechten beweglichen Deichsel oder eines Aufliegers (in Tonnen)

g- Erdbeschleunigung (9,81 m/s²).

Während der Nutzung sind die einzelnen Kupplungsteile in einem einwandfreien technischen Zustand zu halten und vor Korrosion zu schützen. Während des Schleppvorgangs ist der Anhänger zusätzlich mit einem Seil oder einer Kette von entsprechender Stärke mit dem Zugfahrzeug zu verbinden. Während der Nutzung der Anhängerkupplung sind von Zeit zu Zeit die Verschraubungen zu überprüfen und gegebenenfalls nachzuziehen.

Montageanleitung:

Die Anhängerkupplung F-116 besteht aus :

1. Gestell	- 1 Stück	9. Schrauben M12x65	- 2 Stück
2. Kugelkupplung	- 1 Stück	10. Unterlegscheibe Ø10,5	- 3 Stück
3. rechte Verstärkung	- 1 Stück	11. Unterlegscheibe Ø13,0	- 4 Stück
4. linke Verstärkung	- 1 Stück	12. Federring Ø10,2	- 5 Stück
5. Steckdosenhalterung	- 1 Stück	13. Federring Ø12,2	- 5 Stück
6. Flacheisen mit Mutter M12	- 2 Stück	14. Muttern M10	- 5 Stück
7. Schrauben M10x30	- 5 Stück	15. Muttern M12	- 2 Stück
8. Schrauben M12x35	- 3 Stück	16. Selbstschneidende Gewinde	- 1 Stück

Um die Anhängerkupplung F-116 richtig zu montieren ist folgende Beschreibung einzuhalten:

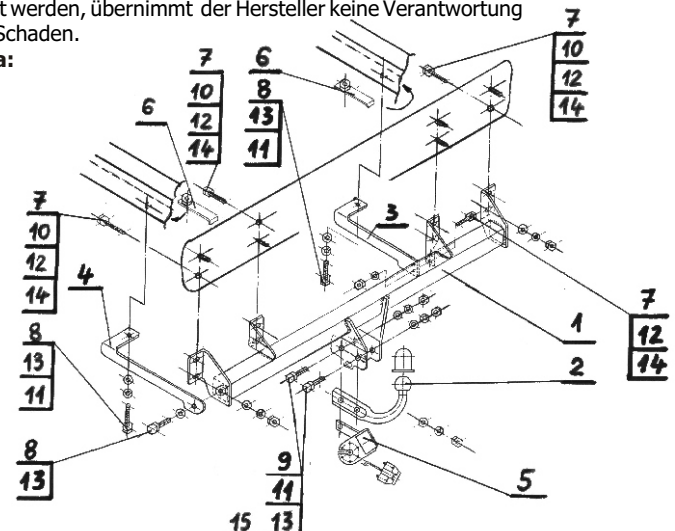
1. Die Montage der Anhängerkupplung erfordert keinen zusätzlichen Anschnitt der hinteren Stoßstange.
2. Die Anhängerkupplung auseinander schrauben und die hintere Stoßstange demontieren.
3. Die Muttern der hinteren Stoßstangeverstärkung abschrauben.

4. Das Gestell (1) an den hinteren Karosseriestreifen, an die herausragenden Gewindestiften, an denen die Stoßstangeverstärkung montiert ist, dranhaltend und mit den vorhandenen Muttern verschrauben.
5. Durch die übrigen Öffnungen (3 Stück) auf dem hinteren Karosseriestreifen, das Gestell (1) mit dem hinteren Karosseriestreifen, mit den Muttern M10x30 (7), den Unterlegscheiben Ø10,5 (10), den Federringen Ø10,2 (12) und den Muttern M10(14) verschrauben.
6. Von unten des rechten Längsträgers einen Gummistopfen herausnehmen und durch die im Längsträger vorhandene Öffnung, das Flacheisen mit der angeschweißten Mutter (6) hineinstecken, die rechte Verstärkung (3) dranhaltend und mit dem Längsträger mit der Schraube M12x35 (8) zusammen mit der Unterlegscheibe Ø13,0 (11) und dem Federring Ø12,2 (13) verschrauben.
7. Die rechte Verstärkung (3) an das Gestell (1) mit den Schrauben M10x30 (7), mit den Federringen Ø10,2 (12) und den Muttern M10(14) anschrauben.
8. Von der linken Seite des Längsträgers, den Auspufftopfaufhänger entfernen, eine Niete (näher dem hinteren Karosseriestreifen), die den Auspufftopfschutz stützt, abschneiden, den Schutz leicht biegen, den Gummistopfen herausnehmen, um das Flacheisen mit der Mutter (6) im Längsträger platzieren zu können. Dann an den Längsträger die linke Verstärkung (4) anlegen und mit dem Längsträger, mit der Schraube M12x35 (8) mit der Unterlegscheibe Ø13,0 (11) und dem Federring Ø12,2 (13) verschrauben.
9. Die linke Verstärkung (4) an das Gestell (1) mit der Schraube M12x35 (8) und dem Federring Ø12,2 (13) verschrauben.
10. Anstelle der abgeschnittenen Niete, die Selbstschneidende Gewinde M6x10 einschrauben und den Auspufftopfschutz anschrauben. Die Auspufftopfaufhänger montieren.
11. Die hintere Stoßstange montieren.
12. An das Gestell (1) die Kugelkupplung (2), mit den Schrauben M12x65(9), den Unterlegscheiben Ø13,0(11), den Federringen Ø12,2 (13) und den Muttern M12(15) anschrauben, gleichzeitig an die linke Seite der Kugelkupplung (2), die Steckdosenhalterung (3) anschrauben.
13. Schraubverbindungen prüfen und ggf. festziehen.

Die Einhaltung vorliegender Gebrauchsanleitung versichert richtige Montage Und Nutzung der Anhängerkupplung F-116.

Montage der Anhängerkupplung F-116 soll ins Fahrzeugschein eingetragen werden. **Achtung:** Nach 1000 km sind die Schraubverbindungen nachzuprüfen. Die Kugel ist sauber einzuhalten und mit Schmierfett einzuschmieren. Eine Kugelschutz ist zu verwenden. Alle mechanischen Beschädigungen der Anhängerkupplung F-116 schließen weitere Nutzung aus. Die beschädigte Anhängerkupplung ist nicht reparierbar. Sollte die Art der Montage nicht eingehalten oder falsch genutzt werden, übernimmt der Hersteller keine Verantwortung für entstandenen Schaden.

Montageschema:



Achtung: Im Preis der Anhängerkupplung ist kein Elektrosetz enthalten.

Die Anhängerkupplung muss nicht beim TÜV vorgeführt werden, da diese mit dem Zeichen e20 ausgezeichnet ist, es sei denn, dass aktuelle Vorschriften es anders bestimmen. Diese Montageanleitung dient als ABE und muss mit den Fahrzeugpapieren mitgeführt werden.



ahkupplungen.de